



# 屋外メガピクセルズームカメラ

## N-CC2400MZ

### ■ 概要

光学18倍（電子ズーム12倍）電動ズームレンズを内蔵した屋外設置可能なメガピクセルプログレッシブネットワークカメラです。MPEG-4（画素数最大 D1：720×480）とJPEG（画素数最大SXVGA：1280×960）を同時配信できる高解像度カメラです。サブバンドADPCMあるいはPCMによる高品質音声を双方向で伝送できます（\*1）。電源はDC24 Vに加え、PoEにも対応し、ネットワーク経由での電源供給により、電源用の別配線を行う必要がありません。デイナイト機能、スローシャッター機能（4倍）を搭載し、昼間はカラー、夜は高感度白黒カメラとして機能し、24時間監視が必要な場所に適しています。

RBSS（優良防犯機器）認定品  
品目：防犯カメラ  
認定番号：12020801-A01158

（\*1）ネットワークビデオレシーバーN-VR2010（別売）またはネットワークソフトウェアデコーダーN-SD2000（付属）が必要です。

### ■ 仕様

（\*2）0 dB=1 V

電源	DC24 V(+10%, -5%), またはPoE (IEEE802.3af)
消費電力	330 mA:DC24 V, 7.5 W:PoE
音声入力	1系統 -10 dB(*2) 10 kΩ 不平衡
音声出力	1系統 -10 dB(*2) ローインピーダンス 不平衡
接点入力	2系統 無電圧接点入力 開放電圧:DC3.3 V, 短絡電流:10 mA以下
接点出力	2系統 オープンコレクター出力 耐電圧:DC20 V, 制御電流:50 mA
同期方式	内部同期
プリセット記憶数	16 (ズーム, フォーカスのみ)
カメラ撮像素子	1/3型IT-CCD (プログレッシブ用)
総画素数	132万画素
有効画素数	125万画素
走査方式	プログレッシブ
走査周波数	水平:16.875 kHz 垂直:15 Hz
解像度	800TV本以上 (ワイド端中心部)
最低被写体照度	1 lx (50 IRE), 0.2 lx (20 IRE) (感度アップOFF時, カラー時) 0.02 lx (50 IRE), 0.002 lx (20 IRE) (感度アップ4倍時, 白黒時, 白熱灯)
逆光補正	ワイドダイナミック (ゲイン調整型, シングルシャッター) / パターン1 / パターン2 / パターン3 / OFF
高感度機能	白黒モード, スローシャッター (感度アップ:最大4倍)
ホワイトバランス	ATW/AWB
フリッカーレス	自動補正
電子ズーム	12倍
オートフォーカス	ワンプッシュ/ストップAF/連続
ズーム倍率	18倍
実効焦点距離	f=4.7 (W)~84.6 mm (T)
実効画角	水平:約55.2° (W)~約3.2° (T)
最大口径比	1:1.6 (W)~2.8 (T)
ズーム動作速度	WIDE端からTELE端まで約4.8秒 (プリセット時)
ネットワークI/F	10BASE-T/100BASE-TX 自動/固定:RJ45
ネットワークプロトコル	TCP, UDP, SIP, RTP, IGMP, HTTP, ARP, DHCP, DNS, SNMP, FTP, SMTP
映像圧縮方式/画素数	MPEG-4 (RTP): D1 (720×480), Half D1 (720×240), QVGA (320×240) JPEG (RTP): SXVGA (1280×960), D1 (720×480), Half D1 (720×240), QVGA (320×240) JPEG (HTTP): SXVGA (1280×960), D1 (720×480), Half D1 (720×240), VGA (640×480), QVGA (320×240), QQVGA (160×120)
フレームレート(*3)	MPEG-4 (RTP): 最大15 fps JPEG (RTP): 最大5 fps JPEG (HTTP): 最大15 fps (SXVGA時は最大7.5 fps)
音声圧縮伸張方式	サブバンドADPCM, PCM (圧縮なし)
音声サンプリング周波数	8 kHz, 32 kHz
画像伝送レート	MPEG-4: 最大4 Mbps
同時アクセス数	MPEG-4 (RTP): 4 (ストリーミングモード時は無制限), JPEG (RTP): 1, JPEG (HTTP): 16
対応Webブラウザ	Internet Explorer 6/7/8/9/11
使用温度範囲	-10℃~+50℃ (0℃以下は連続通電時)
使用湿度範囲	90%RH以下 (ただし結露のないこと)
使用場所	屋内, 屋外 (ただし, 強い腐食条件の海岸や工業地域, 強い風圧を受ける高所を除く)
防塵・防水性能	IP66
仕上	本体:アルミ クールグレー (マンセル3.0Y8.0/0.4近似色)
寸法	184.6 (W)×138 (H)×460 (D) mm (突起部を除く)
質量	3.8 kg
付属品	CD (ネットワークソフトウェアデコーダー:N-SD2000, 取説(PDF))…1, セーフティワイヤー…1, LAN中継アダプター…1, 取付ボルト (座金付)…2
別売品	ACアダプター:AD-246 (*4), 屋外カメラハウジング壁取付金具:C-BC100K, カメラ天井吊下アダプター:C-BC2400PA, 屋外カメラハウジング天井取付金具:C-BC100T (天井取付:C-BC2400PA+C-BC100T)

（\*3）被写体や画質設定、ビットレート設定、JPEGとMPEG-4の同時使用などの影響によって最大フレームレートが低下する場合があります。

（\*4）ACアダプターAD-246（別売）をご使用の場合は、サービスパーツの変換ケーブルHW-33（125-32-181-70）が必要です。弊社営業所へお問い合わせください。

### 仕様

パーソナルコンピュータ要件 (ネットワークソフトウェアデコーダ処理用)

RBSS (優良防犯機器) 認定品  
 品目: 防犯カメラ  
 認定番号: 12020801-A01158

パソコンハードウェア	PC-AT互換機 (ネットワーク対応) CPU : Pentium4 3 GHz以上 Intel Core 2 Duo 1.5 GHz以上 メモリー : 512 MB以上 (Windows XP) 2 GB以上 (Windows Vista, Windows 7) LAN : 100BASE-TX以上 グラフィックス: DirectX9.0a以上対応, Intelチップセット ディスプレイ : 解像度1024×768ドット以上
OS	Windows XP Professional (32 bit版) (*6) Windows Vista Business (32 bit版) Windows 7 Professional (32 bit版)

(\*6).NET Framework 2.0が別途必要です。

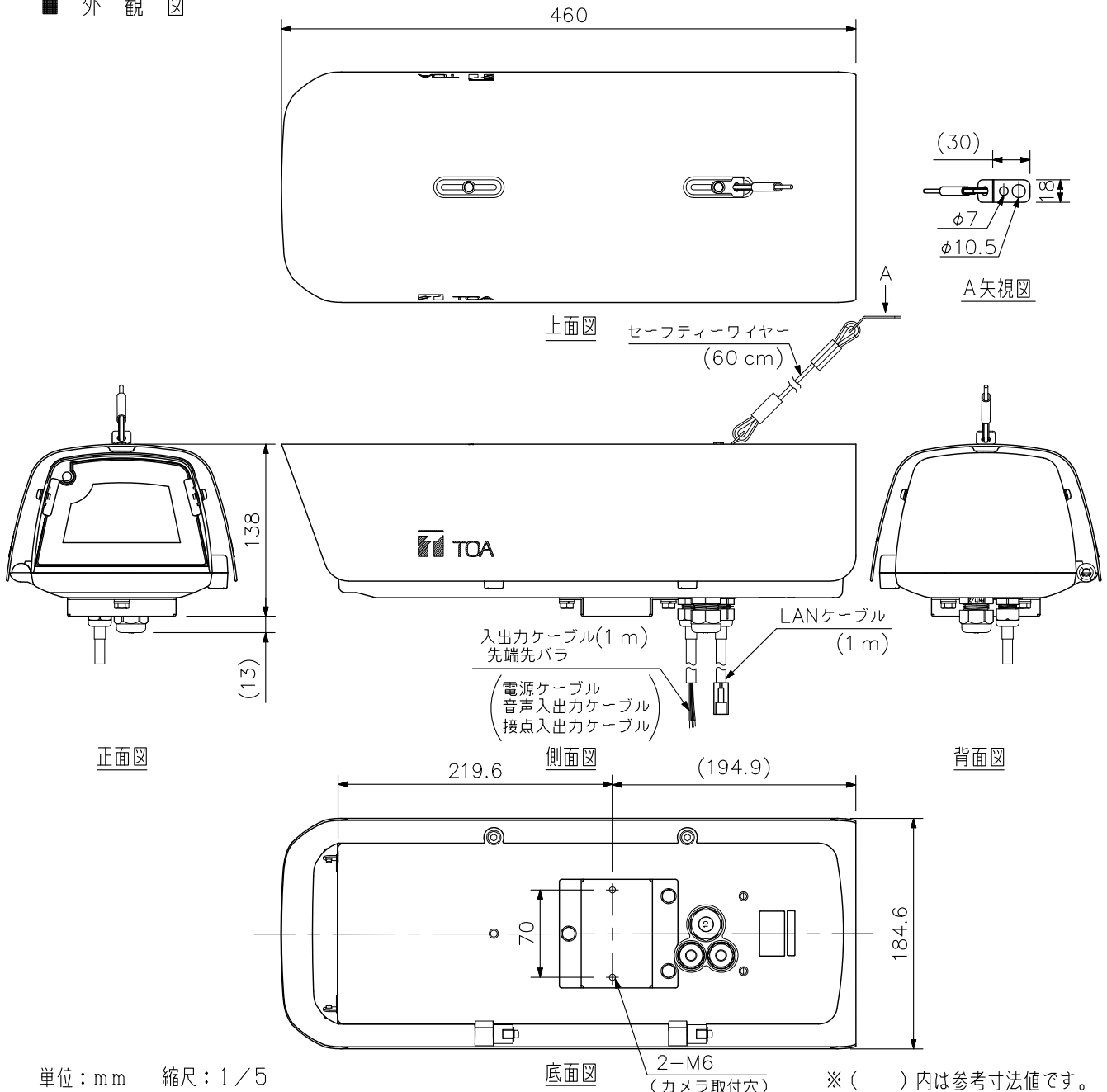
※Windowsは米国Microsoft Corporationの米国およびその他の国における登録商標です。

※Pentium, Intel Coreは米国およびその他の国におけるIntel Corporationの商標です。

※その他の会社名および製品名も各社の商標です。

※ネットワークソフトウェアデコーダN-SD2000は、NAT (ポートフォワーディング, NAT, IPマスカレード) には対応していませんので、WAN環境で使用する場合は、VPNなどの直接プライベートアドレスで通信できる環境でご使用ください。

### 外観図



単位: mm 縮尺: 1/5

※ ( ) 内は参考寸法値です。