

■ 概要

LAN (10BASE-T/100BASE-TX) に直接接続できる、プログレッシブ1.3メガピクセルCMOSセンサーを用いた屋外ネットワークメガピクセルカメラです。MPEG-4 (画素数最大D1: 720×480) とJPEG (画素数最大SXVGA: 1280×960) を同時に配信できます。また、ネットワーク経由で音声伝送が双方向に可能です。電源はDC24Vに加え、PoEにも対応し、デイナイト機能、スローシャッター機能 (30倍)、ノイズリダクション機能を装備しています。ナイトモード時は内蔵の赤外LED照明が点灯し、照明のない場所でも撮影可能です。また、防塵・防水仕様 (IP66) ですので、屋外の壁や天井にそのまま設置できます。カメラの向きを縦方向と横方向にそれぞれ調整でき、3倍パフォーカルレンズを標準装備しているため、監視エリアを広くカバーします。映像信号 (VBS) を出力するBNC端子を搭載しています。

■ 仕様

(×2) 0 dB = 1 V

電源	DC24V, またはPoE (IEEE802.3af)		
消費電力	240 mA: DC24V, 5.9 W: PoE		
映像出力	VBS1.0 V (p-p) 75 Ω BNC-Rジャック NTSC方式 (*1)		
モニター出力	VBS1.0 V (p-p) 75 Ω RCAピンジャック		
音声入力	1系統 -10 dB (*2) 10 kΩ 不平衡		
音声出力	1系統 -10 dB (*2) ローインピーダンス 不平衡		
接点入力	2系統 (デイナイト切換入力を含む) 無電圧接点入力 開放電圧: DC3.3 V, 短絡電流: 10 mA以下 ループ抵抗200 Ω以下		
接点出力	2系統 オープンコレクター出力 耐電圧: DC30 V, 制御電流: 50 mA		
カメラ	撮像素子	1/3型CMOS	
	有効画素数	1329 (H) × 1049 (V) 139万画素	
	走査方式	プログレッシブ	
	解像度 (中心部, 映像信号出力時)	水平: 520TV本 (標準) 垂直: 400TV本	
	S/N比	50 dB (映像信号出力時)	
	最低被写体照度	0.5 lx (50 IRE) (スローシャッターOFF時, カラー時, F1.2, AGC: HIGH時) 0.25 lx (20 IRE) (スローシャッターOFF時, カラー時, F1.2, AGC: HIGH時) 0.0083 lx (20 IRE) (スローシャッター30倍時, カラー時, F1.2, AGC: HIGH時, 換算値) 0.1 lx (50 IRE) (スローシャッターOFF時, 白黒時, F1.2, AGC: HIGH時) 0.05 lx (20 IRE) (スローシャッターOFF時, 白黒時, F1.2, AGC: HIGH時) 0.0017 lx (20 IRE) (スローシャッター30倍時, 白黒時, F1.2, AGC: HIGH時, 換算値) 0 lx (50 IRE) (スローシャッターOFF時, 白黒時, F1.2, AGC: HIGH時, 赤外LED点灯時)	
	感度アップ (スローシャッター)	OFF, 2倍 (1/15 s), 4倍 (1/7.5 s), 8倍 (1/3.75 s), 15倍 (1/2 s), 30倍 (1 s)	
	シャッタースピード	フリッカーレス (60 Hz), フリッカーレス (50 Hz), 1/250, 1/500, 1/1000, 1/2000, 1/4000, 1/8000, プレ低減	
	ホワイトバランス	ATW1, ATW2, AWB	
	E-W-D-R	OFF, LOW, MID, HIGH	
	赤外LED照射距離	約20 m (スローシャッターOFF時, 赤外LED: HIGH時) 約25 m (スローシャッター4倍時, 赤外LED: HIGH時)	
	レンズ	焦点距離	f = 3.0 ~ 9.0 mm (3.0倍)
		最大口径比	1:1.2 ~ 2.1
ズーム	画角	水平: 93° ~ 31.7°, 垂直: 68.4° ~ 23.8°	
	ネットワークI/F	10BASE-T/100BASE-TX 自動/固定: RJ45	
ネットワーク	ネットワークプロトコル	TCP, UDP, SIP, RTP, IGMP, HTTP, ARP, DHCP, DNS, SNMP, FTP, SMTP	
	映像圧縮方式/画素数	MPEG-4 (RTP): D1 (720×480), Half D1 (720×240), QVGA (320×240) JPEG (RTP): SXVGA (1280×960), D1 (720×480), Half D1 (720×240), QVGA (320×240) JPEG (HTTP): SXVGA (1280×960), D1 (720×480), Half D1 (720×240), VGA (640×480), QVGA (320×240), QQVGA (160×120)	
フレームレート	フレームレート (*3)	MPEG-4 (RTP): 最大30 fps, JPEG (RTP): 最大5 fps, JPEG (HTTP): 最大30 fps (SXVGA時は最大15 fps)	
	音声圧縮伸張方式	サブバンドADPCM, PCM (圧縮なし)	
音声	音声サンプリング周波数	8 kHz, 32 kHz	
	画像伝送レート	MPEG-4: 最大4 Mbps	
同時アクセス数	同時アクセス数	MPEG-4 (RTP): 4 (ストリーミングモード時は無制限) JPEG (RTP): 1 JPEG (HTTP): 16	
	対応Webブラウザ	Internet Explorer 6/7/8/9/11	

■ 仕 様

機 能	調整スイッチ, 明るさ (5段階), 色の濃さ (9段階), エンハンサー (5段階), AGC, 逆光補正, ノイズリダクション, デイナイト切換 (AUTO, OFF, ON), 偽色抑制, いたずら検知, 赤外LED (OFF, LOW, MID, HIGH), プライバシーマスク (4箇所), モーションディテクト
使用温度範囲	-10℃~+50℃
使用湿度範囲	90%RH以下 (ただし結露のないこと)
使用場所	屋内, 屋外 (ただし、強い腐食条件の海岸や工業地域、粉塵の多い場所、強い風圧を受ける高所を除く)
防塵・防水性能	IP66
仕 上	ケース・ベース・サンシェード: アルミ ライトグレー (マンセル5Y7.5/0.5近似色) 塗装 ベースカバー : 樹脂 ライトグレー (マンセル5Y7.5/0.5近似色) 塗装
寸 法	120 (W) × 214 (H) × 354.5 (D) mm
質 量	1.9 kg
付 属 品	サンシェード…1, 安全ワイヤー…1, ホールカバー…一式, ケーブルクランプ…1, 六角レンチ…1, サンシェード取付ねじ…2, 安全ワイヤー取付ねじ…1, パンチルトブラケット取付ねじ…3, LAN中継アダプター…1, CD (ネットワークソフトウェアデコーダー: N-SD2000, 取説 (PDF)) …1
別 売 品	ACアダプター: AD-246 (*4), ポール取付金具: C-BC450PM, ポール取付バンド: YS-60B (ポール取付: C-BC450PM+YS-60B)

- (* 1) 機器内部でフレームレート変換を行っているため、高フレームレートでの記録およびライブ監視時には、なめらかに映らないことがあります。
 - (* 3) 被写体や画質設定、ビットレート設定、JPEGとMPEG-4の同時使用などの影響によって最大フレームレートが低下する場合があります。
 - (* 4) ACアダプターAD-246 (別売) をご使用の場合は、サービスパーツの変換ケーブルHW-33 (125-32-181-70) が必要です。弊社営業所へお問い合わせください。
- ※カメラを天井や壁に固定する取付ねじは付属していません。

パーソナルコンピューター要件 (ネットワークソフトウェアデコーダー処理用)

パ ソ コ ン	PC-AT互換機 (ネットワーク対応)
ハ ー ド ウ ェ ア	CPU : Pentium4 3GHz以上 Intel Core 2 Duo 1.5GHz以上 メモリー : 512MB以上 (Windows XP) 2GB以上 (Windows Vista, Windows 7) ディスプレイアダプター: XGA (1024×768ドット) 以上, Intelチップセット DirectX9.0a以上対応 サウンドコントローラー: DirectX9.0a以上対応 ネットワークアダプター: 100BASE-TX以上
O	S Windows XP Professional (32 bit版) (*5) Windows Vista Business (32 bit版) Windows 7 Professional (32 bit版)

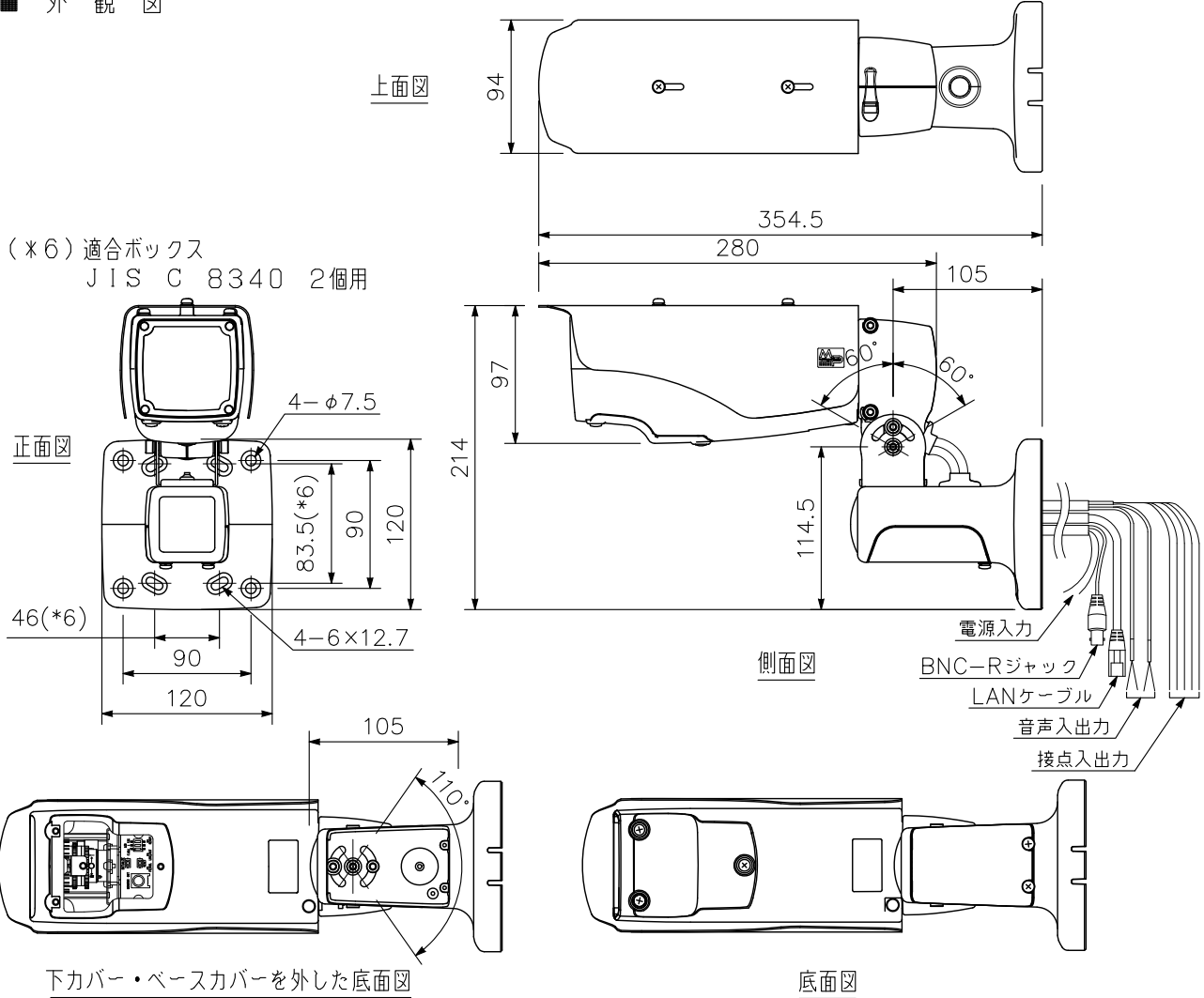
- (* 5) .NET Framework 2.0が別途必要です。
- ※Windowsは米国Microsoft Corporationの米国およびその他の国における登録商標です。
- ※Pentium, Intel Coreは米国およびその他の国におけるIntel Corporationの商標です。
- ※その他の会社名および製品名も各社の商標です。
- ※ネットワークソフトウェアデコーダーN-SD2000は、NAT (ポートフォワーディング, NAT, IPマスカレード) には対応していませんので、WAN環境で使用する場合は、VPNなどの直接プライベートアドレスで通信できる環境でご使用ください。

屋外赤外ネットワーク
メガピクセルカメラ

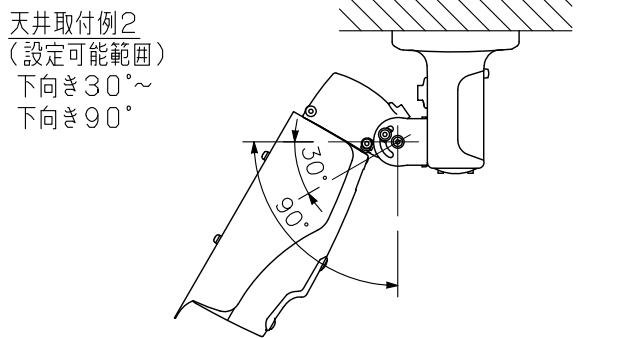
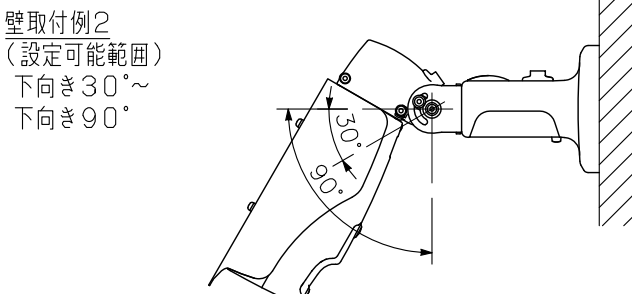
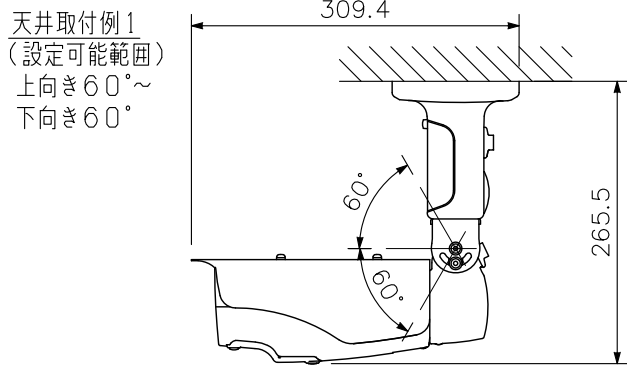
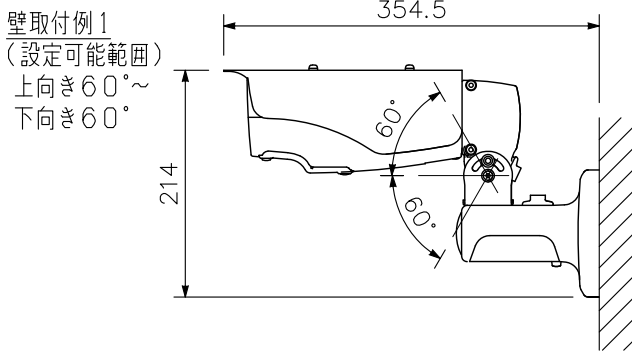
N-CC2420MR

RBSS (優良防犯機器) 認定品
品目: 防犯カメラ
認定番号: 13020602-A01173

■ 外観図



■ 取付例



単位: mm 縮尺: 1/5