

RBSS (優良防犯機器) 認定品
品目: デジタルレコーダー
認定番号: 20090111-B01189

■ 概要

ネットワークカメラの画像と音声を記録するネットワークレコーダーです。接続できるカメラ台数は64台で、別売のライセンスカメラ接続数拡張32台N-SL5CH32を追加することで最大128台まで拡張できます。PCを使わなくてもフルHD画像を最大30fpsで録画、ライブ監視、再生、マップ表示できます。また、対応カメラとの組み合わせで、4K UHDのカメラ映像を録画することも可能です。HDD8台でRAID6を構成します。なお、本機にはHDDは搭載していないため、別売のHDDユニットが必要です。また、機器の電源が入った状態でHDDの交換が可能なホットスワップに対応しています。ONVIF[®] Profile SのONVIF Client機能を搭載しており、ONVIF Profile Sに対応したカメラを接続することができます(*1)。EIA規格に適合するラックに取り付けることができます(4サイズ)。

(*1) 同一セグメント内カメラの自動検出、ライブ表示、録画、再生、カメラ制御(パン/チルト/ズーム/プリセット移動)、イベント受信に対応しています。すべてのカメラでの動作を保証するものではありません。

■ 仕様

電源	AC100V 50/60Hz	
消費電力	最大195W(2.2A) (別売のHDDユニット容量に準じる)	
対応ビューアー	リモートビューアー : N-RV5 リモートビューアーユニット : N-RV5-U スマートフォンアプリケーション: TRIFORA Mobile ※ビューアーの最大接続台数は合計16台です。	
記録メディア	HDDユニットセット: N-HU-64S(64TB), N-HU-32S(32TB), N-HU-16S(16TB) ※本機はHDD非搭載	
RAID機能	RAID6(ホットスワップ対応)	
ネットワークポート	1系統 100BASE-TX/1000BASE-T 自動切換 RJ45	
ネットワークプロトコル	TCP, UDP, SIP, RTP, RTCP, RTSP, HTTP, NTP, SNTP, DNS, SMTP, FTP, HTTPS	
モニター出力	アナログRGB出力 1系統 D-subコネクター(15P) デジタル映像音声出力 1系統 HDMIタイプAコネクター 出力解像度: 1280×1024以上1920×1080以下	
音声入力	マイク: 1系統 -45dB(*2) 入力インピーダンス64kΩ 不平衡 φ3.5ミニジャック(モノラル)	
音声出力	ライン: 1系統 -12dB(*2) 適合負荷インピーダンス10kΩ以上 不平衡 φ3.5ミニジャック	
接点入力	4系統 無電圧マイク接点入力(マイク/ブレイク選択) 開放電圧: DC11V 短絡電流: 5mA 最小短絡時間: 100ms以上 ループ抵抗: 500Ω以下 スクリューレスコネクター	
接点出力	4系統 オープンコレクター出力(マイク/ブレイク選択) 耐電圧: DC30V 許容電流: 20mA スクリューレスコネクター	
シリアルポート	前面: 2系統(USB2.0), 後面: 6系統(USB3.0: 4系統, USB2.0: 2系統) USBマウス, USBキーボード, USBメモリー, USB外付ハードディスク, UPS制御	
ラ	最大カメラ接続台数	128台(*3)
	画面表示	1画面, 3/4/6/8/9/15/16/24/36/64分割, シーケンス(各画面フルスクリーン可), 本機のみで最大128台同時モニター可(デュアルモニター時)
イ	画像圧縮方式	H.265, H.264, MPEG-4, JPEG
	画質・フレームレート	H.265, H.264: 画質6段階(*4)/フレームレート最大30fps 高解像度表示機能(*5) 使用時は録画条件に準じる MPEG-4 : 画質5段階/フレームレート最大30fps(*6) JPEG : フレームレート最大30fps(*7)
ブ	最大録画台数	128台(*3) RBSSチャンネル数 : 128台(*8) RBSS高画素チャンネル数 : 128台(*9) RBSS4K解像度チャンネル数: 128台(*10)
	再生画面表示	1画面, 4分割(各画面フルスクリーン可), 最大16分割(一括再生時)
録	画像圧縮方式	H.265, H.264, JPEG
	画像サイズ	H.265, H.264: (TRIFORAシリーズカメラ) 最大1080p(1920×1080) (全方位カメラ) 最大2944×2944 (4Kカメラ) 最大2160p(3840×2160) JPEG : 最大SXVGA(1280×960)
画	画質	H.265, H.264: 6段階(*4) JPEG : 5段階
	フレームレート	H.265, H.264: 1, 5, 10, 15, 30fps JPEG : 1, 2, 3, 5fps
画	総フレームレート	H.265, H.264: 3840fps JPEG(D1) : 640fps JPEG(SXVGA): 320fps

録	総ビットレート	384 Mbps
録	録画モード	通常録画, イベント録画, プリアラーム録画
	プリアラーム録画	1分~10分
	ポストアラーム録画	1分~10分
画	スケジュール記録	10分単位で各カメラの各曜日ごとにテンプレートを設定可能, 特定日(最大180日)設定可能
音	圧縮方式	G.711 μ -law, AAC-LC
	サンプリング周波数	G.711 μ -law: 8 kHz, AAC-LC: 16 kHz, 32 kHz
	最大録音カメラ台数	128台(*3)
声	音声送信	カメラまたはIPスピーカーへの個別放送(ライブ画面、マップ画面から操作) IPスピーカーへのグループ放送(マップ画面から操作)(*11) (最大登録:カメラ128台(*3), IPスピーカー64台)
	検索機能	時刻指定検索, カレンダー検索, イベント検索
エクスポート機能	録画データのエクスポート(独自形式/MP4形式), 静止画のエクスポート(JPEG形式), 定期バックアップ(独自形式), USBメモリー/USB外付ハードディスクへ出力可能(*12)	
デュアルモニター機能	クローンモード, サブモニターへのライブ表示/マップ表示(マップモニター機能)	
マップ機能	マップ1枚につき最大64台のカメラ, 最大32個のパターン, 最大16個のマップアイコン, 最大64個の拡張機器アイコン, 最大64個のグラフアイコン, 最大20個のアクションアイコンを配置可能 登録可能ファイル: JPEG, BMP(合計ファイルサイズ500MB未満)	
セキュリティ機能	ユーザーIDとパスワードによる認証, 操作のロック機能	
センシング連動	アナログ計器センシング(*13), 白杖認識(*14), 滞在人数カウント(*13), 通過人数カウント(*13), 顔認証	
その他の機能	デジタルズーム機能(ライブ/再生), カメラ制御(パン/チルト/ズーム/フォーカス操作, ポイントビュー(*15), ズームビュー(*15), メニュー表示/設定), メール送信機能, システムログ外部出力機能, 設定データ外部出力/入力機能, UPS連動機能, ライブストリームの再配信(*16), かんたん設定機能, プログラムイベント, 全方位カメラ補正表示機能(再生)(*17), IPスピーカー内蔵音源の起動(*18), IPスピーカーへのマイク放送(*18), スマートフォンアプリケーションTRIFORA Mobileへのライブ配信/再生配信/プッシュ通知, スマートフォンアプリケーションTRIFORA Mobileからのリモコン操作/音声操作	
日付・時刻	年月日時分秒 日差±2秒(25℃)(*19), NTPサーバー/クライアント機能あり	
許容高度	3000m以下	
使用温度範囲	+5℃~+40℃	
使用湿度範囲	10%~85%RH(ただし結露のないこと)	
仕上	パネル: 表面処理銅板 黒(マンセルN1.0近似色) 塗装 ケース: 表面処理銅板	
寸法	481(W)×176(H)×384.8(D)mm	
質量	11kg(別売のHDDユニット含まず)	
付属品	電源コード(2m)×1, ガイドレール×2, ガイドレール取付ねじ×4, ガイドレール取付座金×4, ラック取付ねじ×4, ラック取付座金×4, フロントカバー用鍵×2, CD(取説(PDF))×1	
別売品	HDDユニット 64TBセット : N-HU-64S HDDユニット 32TBセット : N-HU-32S HDDユニット 16TBセット : N-HU-16S ライセンス カメラ接続数拡張32台: N-SL5CH32 無停電電源装置 500VA : BY50FW(幹旋品)等	

(*2) 0 dB=1 V

(*3) 別売のライセンス カメラ接続数拡張32台N-SL5CH32を2つ追加した場合、工場出荷時は64台です。

(*4) 使用するカメラにより異なります。カメラの仕様をご確認ください。

(*5) ライブ1画面表示時にネットワークレコーダーで現在録画用の映像ストリームをライブ映像の表示用にも使う機能です。本機能使用時は画像サイズ、フレームレート、画質が録画用の映像ストリームに切り換わります。

(*6) 表示フレームレートは、被写体や被写体の動き、画質設定等によって変化します。

(*7) 画質段階はカメラの機器仕様により異なります。

(*8) RBSSチャンネル数とは、RBSS(優良防犯機器認定)基準で定められた特定の記録条件を設定することが可能なネットワークカメラ接続台数を示します。

(*9) RBSS高画素チャンネル数とは、720p(1280×720), 1080p(1920×1080)で録画する場合のRBSSチャンネル数を示します。

(*10) RBSS4K解像度チャンネル数とは、2160p(3840×2160)で録画する場合のRBSSチャンネル数を示します。

(*11) グループ放送にはIPページングゲートウェイIP-APG(別売)が必要です。

(*12) USBメモリー、USB外付ハードディスクは、FAT32、NTFSでフォーマットされたものを使用してください。UD-RWテクノロジーを搭載したUSBメモリーは使用できません。

(*13) 対応カメラとの組み合わせでセンシングデータ保存/グラフ表示機能が利用可能です。

(*14) 対応カメラとの組み合わせでセンシングデータ保存機能が利用可能です。

(*15) MPEG-4/JPEG方式のカメラは非対応です。

(*16) 本機能を使用するには、録画のフレームレートを10fps以下にしてください。また、画像圧縮方式がJPEGのカメラは非対応です。

(*17) レコーダーに登録可能な全方位カメラとの組み合わせで利用可能です。

(*18) レコーダーに登録可能なIPスピーカーとの組み合わせで利用可能です。

(*19) 使用環境により、本機の内蔵時計に時刻のずれが生じる場合があります。より正確な時刻で記録するために、タイムサーバー(NTPサーバー)をご使用ください。

■ 仕様

- (ご注意)
- ・本機の移動は電源を切り、30秒以上経過してから行ってください。
 - ・本機を使用する際は、USBマウスが必要です。別途ご用意ください。背面のシリアルポートに接続するUSBキーボード、マウスを前面から操作できるように、ラックへの棚の設置やUSBケーブルの配線長、ラック内の配線スペースの確保等を配慮してください。
 - ・ガイドレールを使用する場合、ラックの一番下から2サイズ分は本機を取り付けることができません。
 - ・レコーダー直下の1サイズについては、ガイドレールの一部がはみ出すことを配慮してください。
 - ・本機を使用する際は、必ず指定の無停電電源装置(UPS)をご使用ください。UPSを使用せずに電源の供給が断たれた場合、本機が動作しなくなることがあります。

※ONVIFは、ONVIF Inc.の商標です。

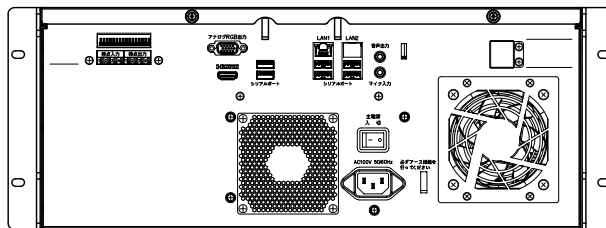
※HDMI、HDMIロゴ、およびHigh-Definition Multimedia Interfaceは、HDMI Licensing LLCの商標もしくは米国およびその他の国における登録商標です。

※すべてのHDMI機器への接続を保証するものではありません。

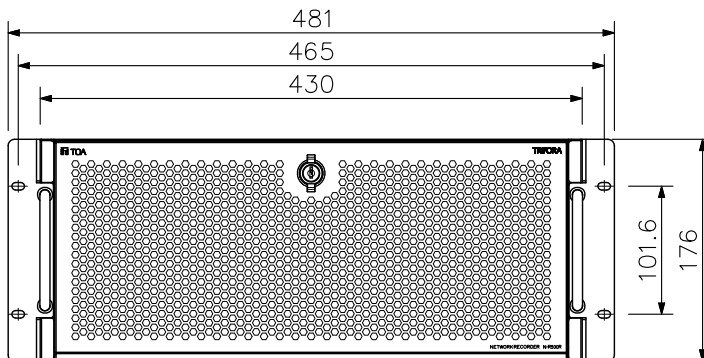
※本仕様は、バージョン「2.0.24」のソフトウェアを対象としています。最新の仕様およびソフトウェアについては、TOA商品データダウンロードサイト(<https://www.toa-products.com/>)を参照してください。

■ 外観図

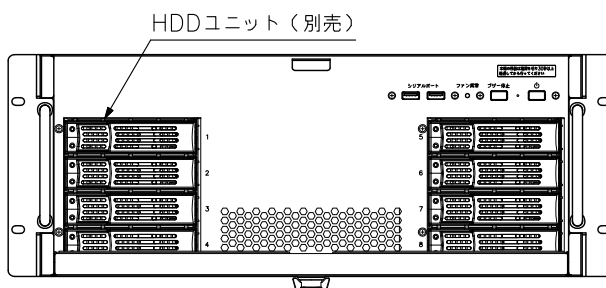
背面図



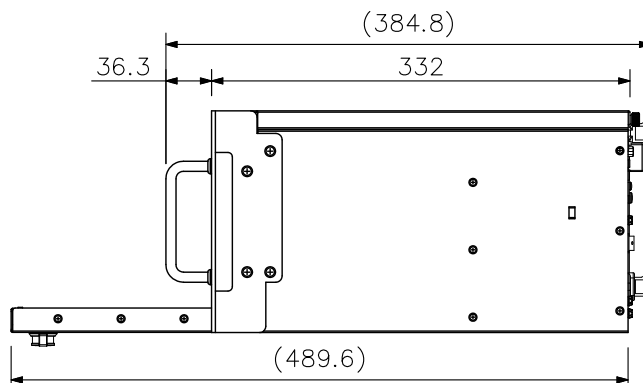
正面図



フロントカバーを開いた正面図
(HDDユニット(別売)装着図)



フロントカバーを開いた側面図



単位: mm 縮尺: 1/6

※ () 内は参考寸法値です。