

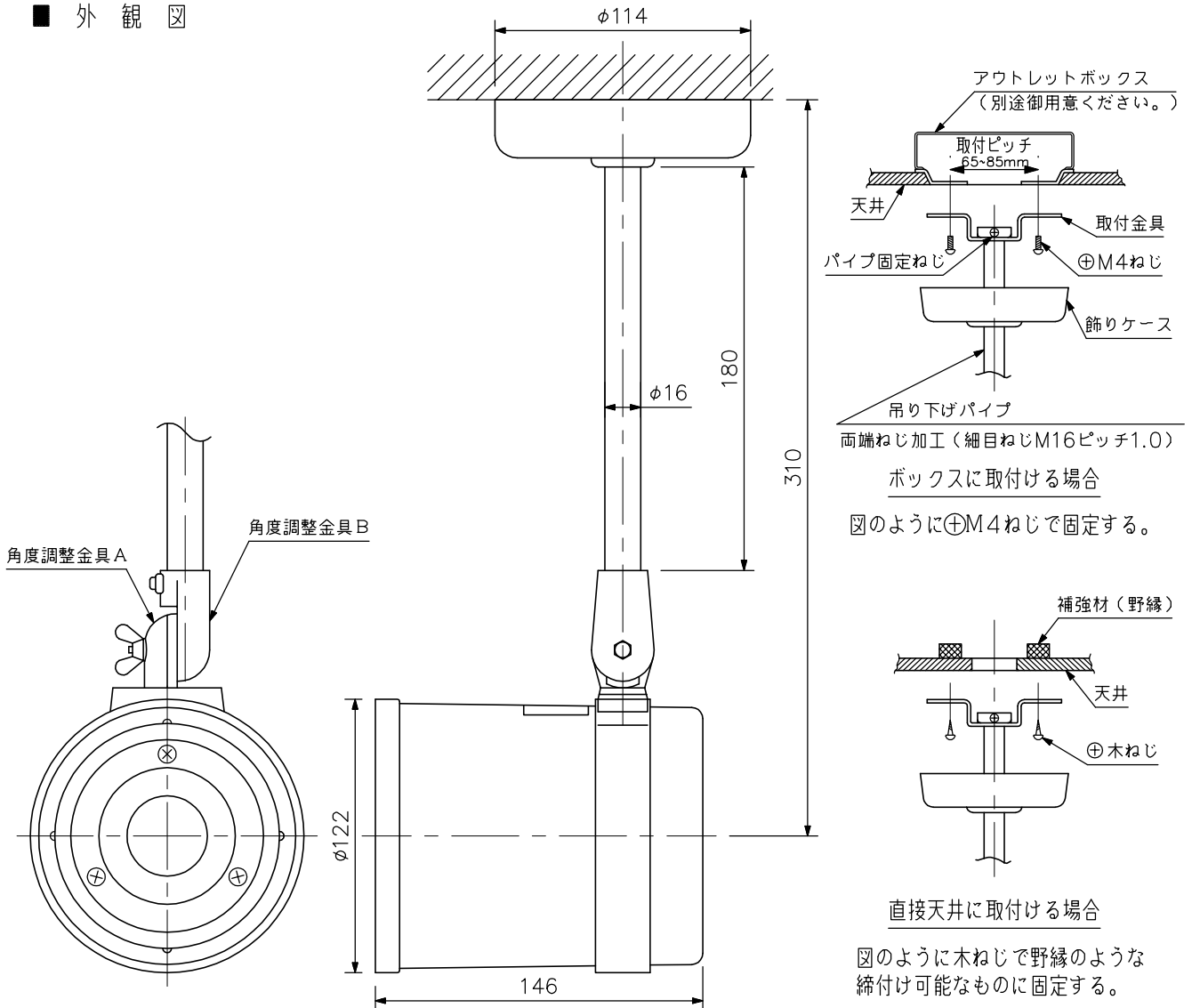
■ 概要

非常用放送設備の専用スピーカーで、能率が高く、耐熱性にすぐれています。

■ 仕様

定格入力	1W
定格インピーダンス	10kΩ
出力音圧レベル	100dB(1W, 1m)
周波数特性	500~10,000Hz
耐熱	380℃の気流中で15分間動作異常なし
耐電圧	AC1,000V 1分間(入力端子とボディー間)
絶縁抵抗	DC500V 10MΩ以上(入力端子とボディー間)
スピーカー種別	L級(消防法施行規則 音声警報音第2シグナルでの測定で92dB(A)以上)
音響パワーレベル	104dB(1W, 1m)
指向特性区分	X(水平・垂直:0°以上30°未満 Q=4, 30°以上60°未満 Q=2, 60°以上90°以下 Q=1)
スピーカー角度調整範囲	水平方向360°回転可能 垂直方向90°回転可能
取付ピッチ	65~85mm
仕様	本体:不燃材使用(アルミ) オフホワイト(マンセル5Y9/1近似色) 塗装
質量	1.7kg(取付金具含む)
付属品	枠取付金具…2, 天井取付ねじ…一式

■ 外観図



単位：mm 縮尺：1/3

※入力線はスピーカー本体のねじ端子部に接続します。