

日本消防検定協会認定評価品
型式番号：認評放第14~66号

■ 概要

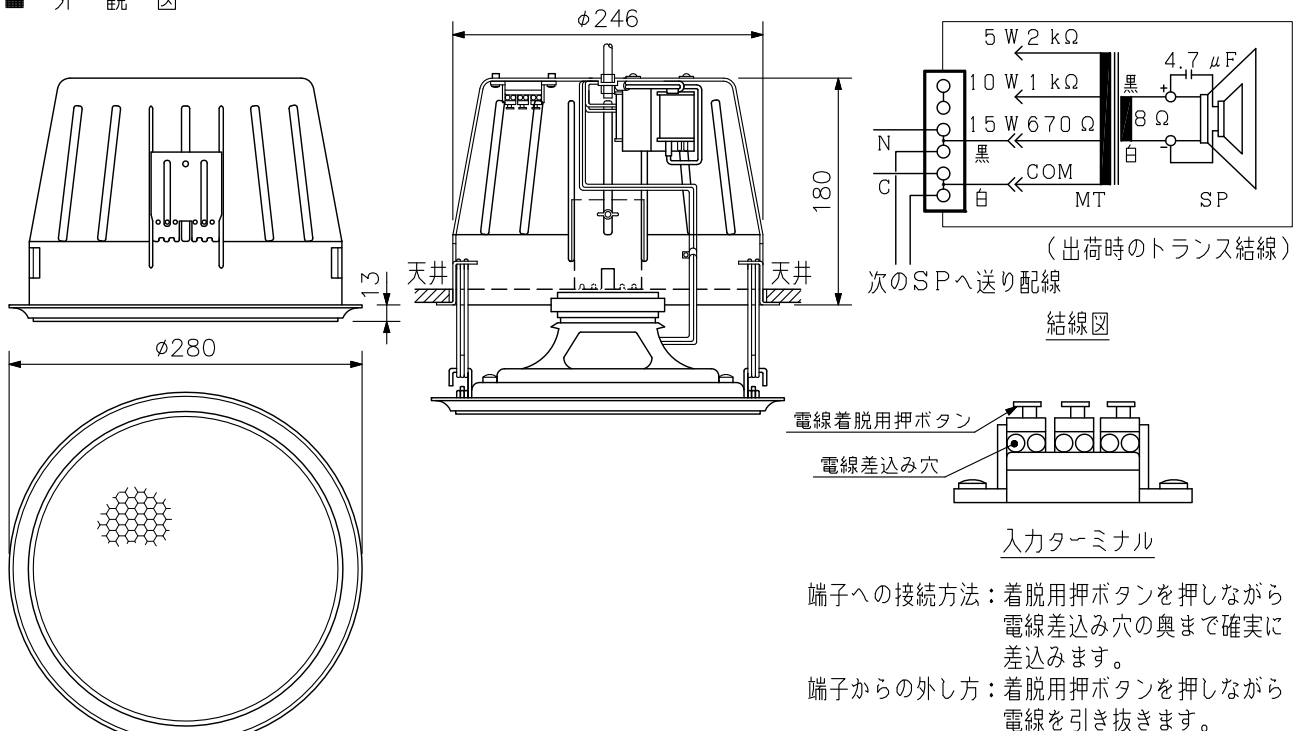
20cm2ウェイ同軸型スピーカーを使用し、音質に優れた天井埋込型スピーカーです。
入力ターミナルは接続が容易なワンタッチ端子で送り端子付きです。
取付けはスプリングキャッチ方式で簡単にできます。

■ 仕様

定格入力	15W
定格インピーダンス	670Ω(15W), 1kΩ(10W), 2kΩ(5W)
出力音圧レベル	91dB(1W, 1m)
周波数特性	50Hz~18kHz
使用スピーカー	同軸型スピーカー 低域用：20cmコーン型 高域用：6cmコーン型
スピーカー種別	L級(消防法施行規則 音声警報音第2シグナルでの測定で92dB(A)以上)
音響パワーレベル	94dB(1W, 1m)
指向特性区分	X(水平・垂直：0°以上20°未満 Q=11, 20°以上35°未満 Q=5, 35°以上60°未満 Q=1, 60°以上90°以下 Q=0.3)
使用温度範囲	-20℃~+55℃
取付穴寸法	φ250±4mm(*1)、最大板厚：60mm
適用電線	600Vビニル絶縁電線(IV, HIV) 単線(銅線)：φ0.8~φ1.6mm より線(7心銅線)：0.75~2mm ²
電線被覆のむきしろ	8~9mm ※接続した電線を引っ張らないでください。 心線、端子の接触部を傷つけ故障の原因となります。
その他	JISC 5532(音響システム用スピーカー)に準じる
仕上	パネル枠：アルミ ホーニングアルマイト ケース：アルミ スライド金具：表面処理鋼板 パンチングネット：アルミ アルミサーキュラー
寸法	φ280×193(D)mm(露出部13mmを含む)
質量	2.3kg
付属品	型紙…1

(*1) 天井穴径が指定径より大きくなった場合は、ケース固定金具の先端を更に曲げてから取付け作業を行ってください。
ケース取付け後、ケースを穴の端まで移動させてケースを下に引っ張った時に、ケースが脱落しないことを確認してください。
※天井の強度がない場合は、カバーを吊下げボルトで固定してください。
※スピーカーに断熱材、防音材等をかぶせて使用しないでください。また、スピーカーは断熱材から離して設置してください。

■ 外観図



単位：mm 縮尺：1/6

※入力の切換はトランスの端子で行います。