

TOA 天井露出型スピーカー 3W ATT付 PC-2638AT

日本消防検定協会認定評価品
型式番号：認評放第28～11号

■ 概要

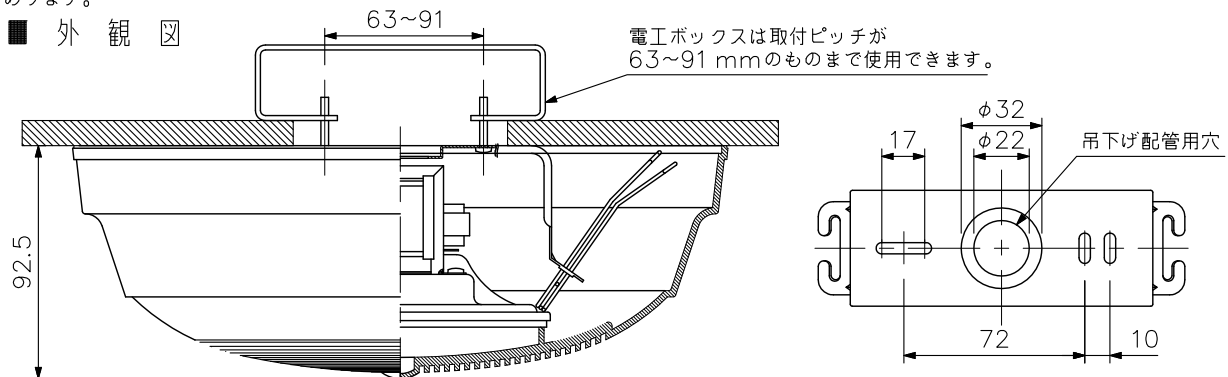
スピーカーを埋め込めない天井等に露出取付けができます。V字型スプリングキャッチ方式により簡単に設置ができます。差込式コネクターによりワンタッチで結線ができ、送り端子で送り配線ができます。付属金具は電工ボックスに取付けができます。

■ 仕様

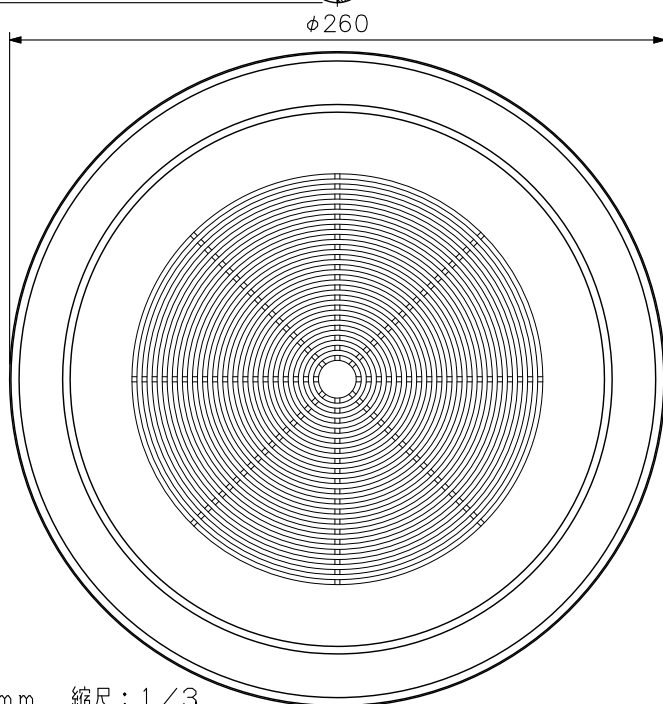
定格入力	3W
定格インピーダンス	10 k Ω (1W), (3.3 k Ω (3W), 5 k Ω (2W) : 内部結線の変更が必要です)
出力音圧レベル	92 dB (1W, 1m)
周波数特性	100 Hz ~ 18 kHz
使用スピーカー	12 cmコーン型
スピーカー種別	L級 (消防法施行規則 音声警報音第2シグナルでの測定で92 dB (A) 以上)
音響パワーレベル	95 dB (1W)
指向特性区分	W (0° 以上30° 未満: Q=5, 30° 以上60° 未満: Q=3, 60° 以上90° 以下: Q=0.8)
音量調節	3W~1Wタイプ (出荷時1W端子接続済) 3 (0 dB), 2 (-6 dB), 1 (-12 dB), 0 (断) (1W端子接続時) 3 (0 dB), 2 (-9 dB), 1 (-15 dB), 0 (断) (3W端子接続時)
取付方法	V字型スプリングキャッチ方式
適合電線	600Vビニル絶縁電線 (1V線, HIV線) 単線 (銅線): ϕ 0.8~ ϕ 1.6 mm, より線 (7心銅線): 0.75~1.25 mm ²
入力端子	ワンタッチ式差込型コネクター (送り端子)
使用温度範囲	-10℃ ~ +50℃
その他	JIS C 5532 (音響システム用スピーカー) に準じる
仕上	パネル: 難燃性ABS樹脂 (樹脂材料難燃グレード: UL94V-0) オフホワイト (マンセルN9.5近似色) 塗装
寸法	ϕ 260 x 92.5 mm (露出部)
質量	765 g
付属品	スピーカー取付金具...1, 電工ボックス取付ねじ (M4x35) ...2, 天井取付ねじ (4x20) ...2

※本機は、屋内用です。屋外など、下記の場所には設置できません。取付部の劣化で落下などが原因になったり、機器の故障の原因になります。
1. 海岸近くで潮風の影響を直接受ける場所 2. 雨水などが機器に浸入する恐れのある場所 3. 常時振動する場所
4. 屋内プール等薬剤を使用する場所 5. 厨房など油煙や油の付着しやすい場所 6. 蒸気があたる、湿気やほこりの多い場所
※取付面と本体との間になるべく隙間ができないように施工してください。ほこりや鳥などの異物が機器内部に入り、故障の原因となることがあります。

■ 外観図

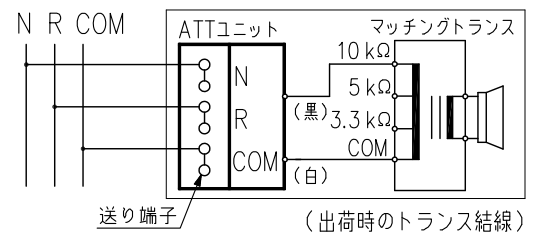


スピーカー取付金具 (付属) 寸法図

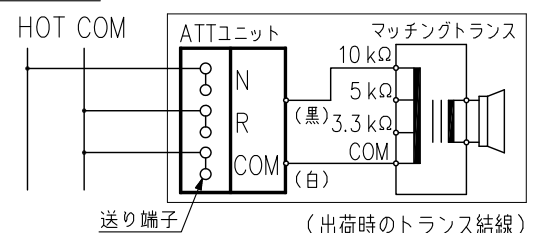


単位: mm 縮尺: 1/3

3線式配線



2線式配線



※入力切替はトランスの端子で行います。