

国土交通省電気設備工事共通仕様書適合品
 日本消防検定協会認定評価品
 型式番号：認評放第20~10号または23~13号

■ 概要

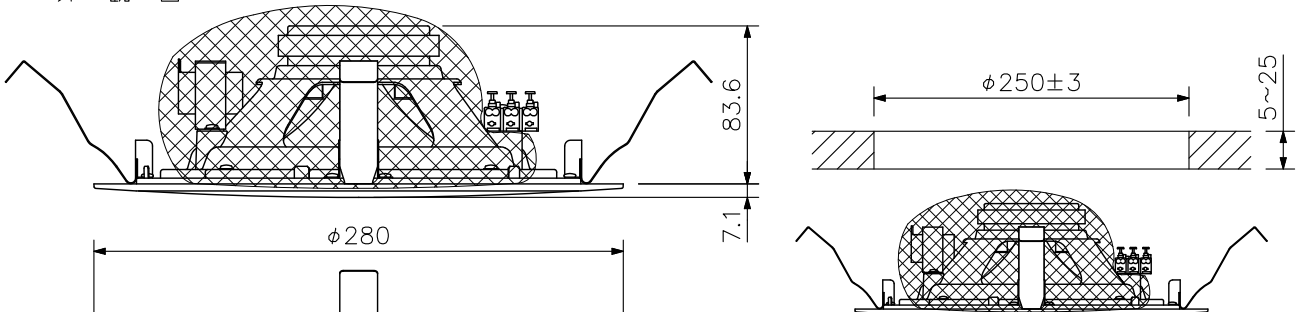
スピーカーユニットと前面ネット、取付金具が一体型の金属製天井埋込型同軸2ウェイスピーカーです。音質を重視した設計で、店舗などのBGM用途に適しています。スプリングクランプ方式により、スピーカーを簡単に天井に取り付けることができます。入力変更は、トランスタップを差し換えることで簡単に行えます。また、ローインピーダンス(8Ω)にも対応できます。スピーカー端子台は、プッシュイン式になっており、接続が簡単で送り配線にも対応できます。

■ 仕様

定格入力	15 W
定格インピーダンス	ローインピーダンス : 8 Ω (15 W) ハイインピーダンス100系: 670 Ω (15 W), 1 kΩ (10 W), 2 kΩ (5 W), 3.3 kΩ (3 W)
出力音圧レベル	96 dB (1 W, 1 m) (500 Hz~5 kHz, ピンクノイズ時)
周波数特性	45 Hz~20 kHz (ピーク -20 dB時)
使用スピーカー	20 cm同軸コーン型
スピーカー種別	L級(消防法施行規則 音声警報音第2シグナルでの測定で92 dB (A)以上)
取付穴寸法	φ250±3 mm (天井板厚: 5~25 mm)
スピーカーパネル取付方法	スプリングクランプ方式
適用電線	600 Vビニル絶縁電線 (IV線, HIV線) 単線(銅線) : φ0.8~φ1.2 mm より線(7心銅線) : 0.75~1.25 mm ²
配線方式	ワンタッチ式差し込み型コネクター(送り端子 2分岐タイプ)
使用温度範囲	-10℃~+50℃
仕上	フレーム : 表面処理鋼板 ホワイト(マンセルN9.5近似色) 塗装 パンチングネット: 表面処理鋼板 ホワイト(マンセルN9.5近似色) 塗装
寸法	φ280×90.7(D) mm
質量	1.6 kg
付属品	型紙…1, ファストン端子付リード線(黒色, 白色)…各1

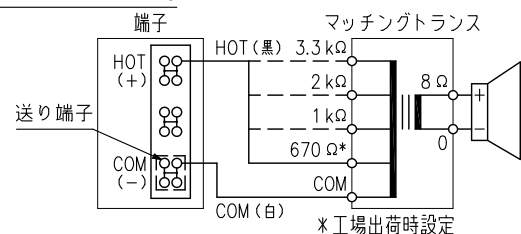
※スピーカーに断熱材、防音材等をかぶせて使用しないでください。また、スピーカーは断熱材から離して設置してください。

■ 外観図

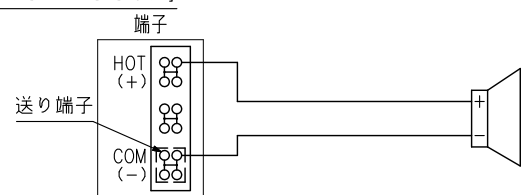


天井取付寸法(縮尺: 1/6)

ハイインピーダンス時



ローインピーダンス時



※ハイインピーダンス100系のスピーカーラインに8Ω接続をしないでください。

結線図

単位: mm 縮尺: 1/4