

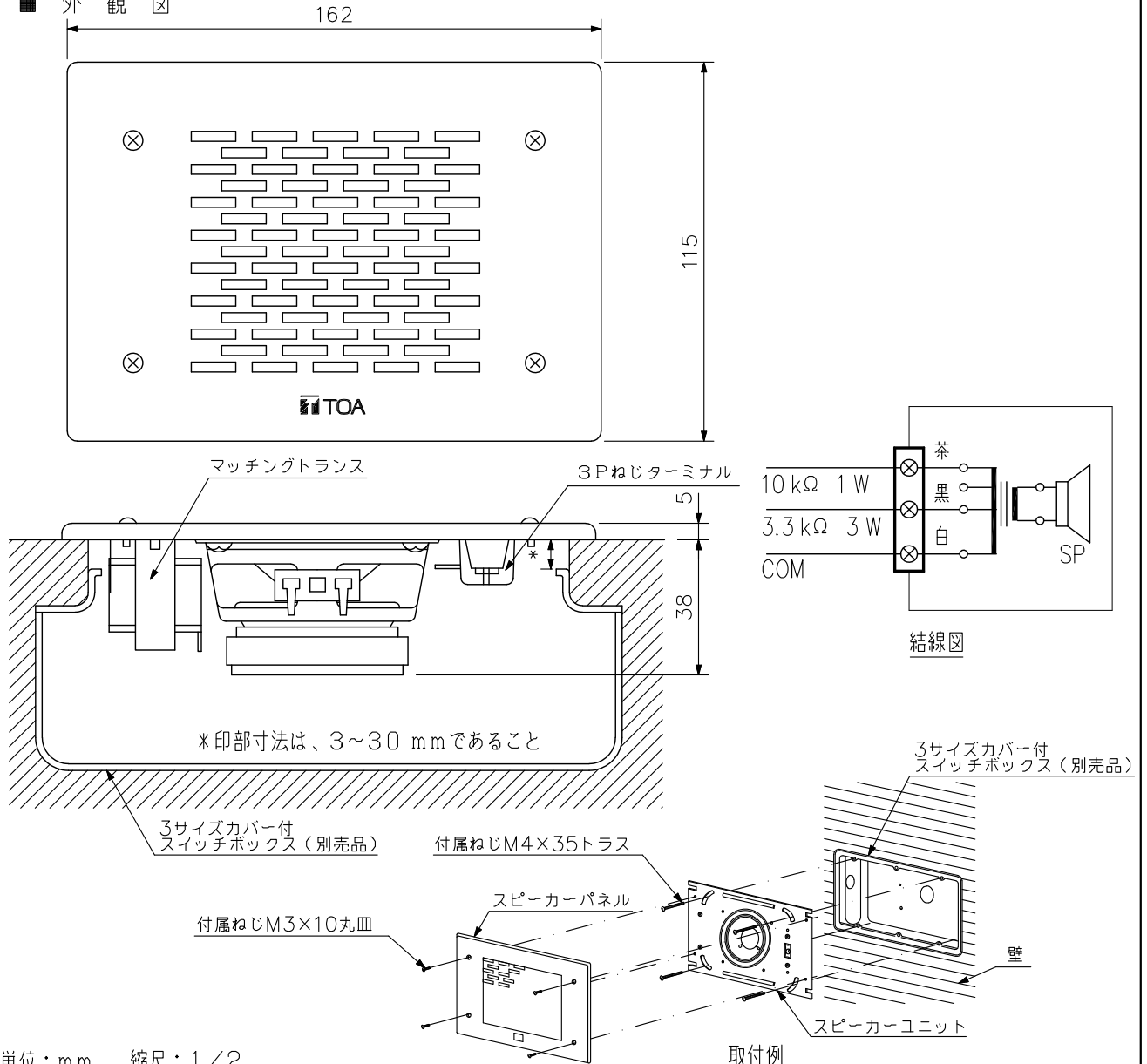
■ 概要

ホテル・病室などの小さな居室や、銀行・医院などのカウンターや、受付用スピーカーとして使用できる小型の壁埋込型スピーカーです。

■ 仕様

定格入力	3W
定格インピーダンス	3.3 kΩ (3W), 10 kΩ (1W)
出力音圧レベル	86 dB (1W, 1m)
周波数特性	150 Hz~18 kHz
使用スピーカー	7.7 cmコーン型
音響パワーレベル	92 dB (1W, 1m)
指向特性区分	X (水平・垂直: 0°以上60°未満 Q=2, 60°以上90°以下 Q=0.8)
スピーカー種別	3W接続時: L級 (消防法施行規則 音声警報音第2シグナルでの測定で92 dB(A)以上) 1W接続時: M級 (消防法施行規則 音声警報音第2シグナルでの測定で87 dB(A)以上)
取付ボックス	3サイズスイッチボックス (別途ご用意ください。)
その他	JIS C 5532 (音響システム用スピーカー) に準じる
仕上	アルミ ヘアライン
寸法	162 (W) × 115 (H) × 43 (D) mm (ねじ頭等突起物除く)
質量	560 g
付属品	取付ねじ…一式

■ 外観図



単位: mm 縮尺: 1/2