

TOA クリーンルーム用天井埋込スピーカー 3W

PC-3CL

日本消防検定協会認定品
型式番号：認評放第2020~15号

■ 概要

プラスチックフィルム振動板を使用した高耐入力・小口径の防滴型フルレンジスピーカーユニットを採用し、完全密閉構造とした天井埋込型のスピーカーです。

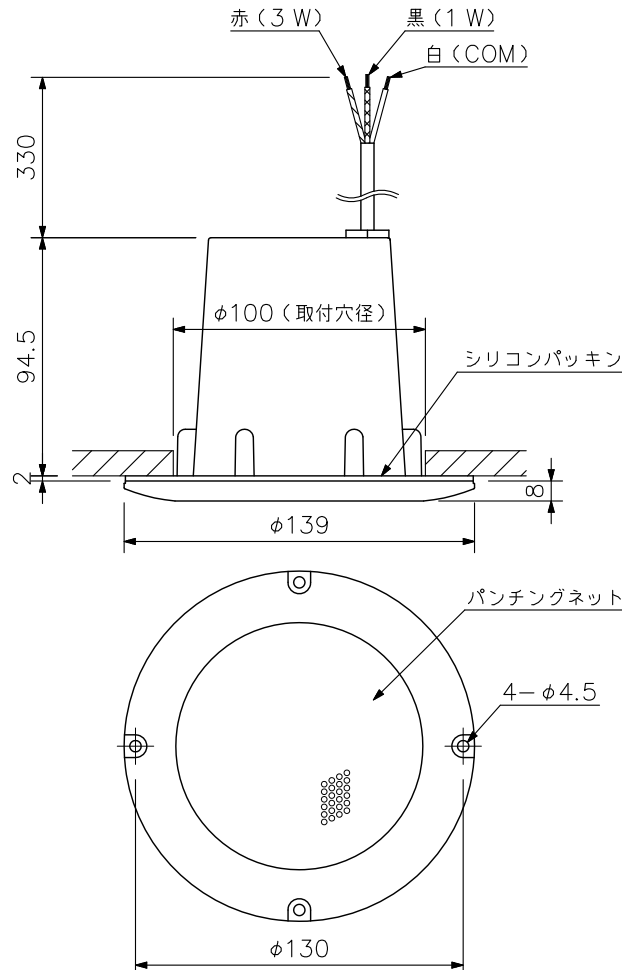
JIS清浄度クラス1を要求されるクリーンルームに使用することができます。また、防水性能はIPX4を満足しておりパネル面は耐薬品性を有していますので、病院（手術室、処置室等）、高温多湿の環境（浴室内、スチームサウナの室内等）に設置することができます。

■ 仕様

定格入力	3W, 1W
定格インピーダンス	3.3 k Ω (3W), 10 k Ω (1W)
出力音圧レベル	87 dB (1W, 1m)
周波数特性	150 Hz~20 kHz
使用スピーカー	8 cmコーン型(プラスチックフィルム振動板・防滴型)
スピーカー種別	3W接続時：L級(消防法施行規則 音声警報音第2シグナルでの測定で92 dB(A)以上) 1W接続時：M級(消防法施行規則 音声警報音第2シグナルでの測定で87 dB(A)以上)
音響パワーレベル	91 dB (1W, 1m)
指向特性区分	X (水平・垂直：0°以上60°未満 Q=2, 60°以上90°以下 Q=0.8)
使用温度範囲	-20℃~+60℃
発塵性能	JIS B 9926の測定において発塵せず
防水性能	IPX4
耐薬品性能	ホルマリン溶剤・ポビドンヨード液(消毒剤)に耐性がある
その他	JIS C 5532(音響システム用スピーカー)に準じる
仕様	枠：ABS樹脂 クロームめっき仕上 ケース：ABS樹脂 パンチングネット：ステンレス
寸法	φ139×104.5(D) mm
質量	550 g
取付穴寸法	φ100 mm (厚さ5 mm以上の合板相当のタッピンねじ保持強度を有するもの)
付属品	パッキン(シリコンゴム)…1, 型紙…1, 天井取付用タッピンねじ(ステンレス)…4

※乾式サウナおよびネット面へ直接水がかかる場所等での使用はできません。

■ 外観図



単位：mm 縮尺：1/3