

# TOA 天井埋込型スピーカー 3W 防滴型

PC-3WR

日本消防検定協会認定評価品  
型式番号：認評放第2021~1号

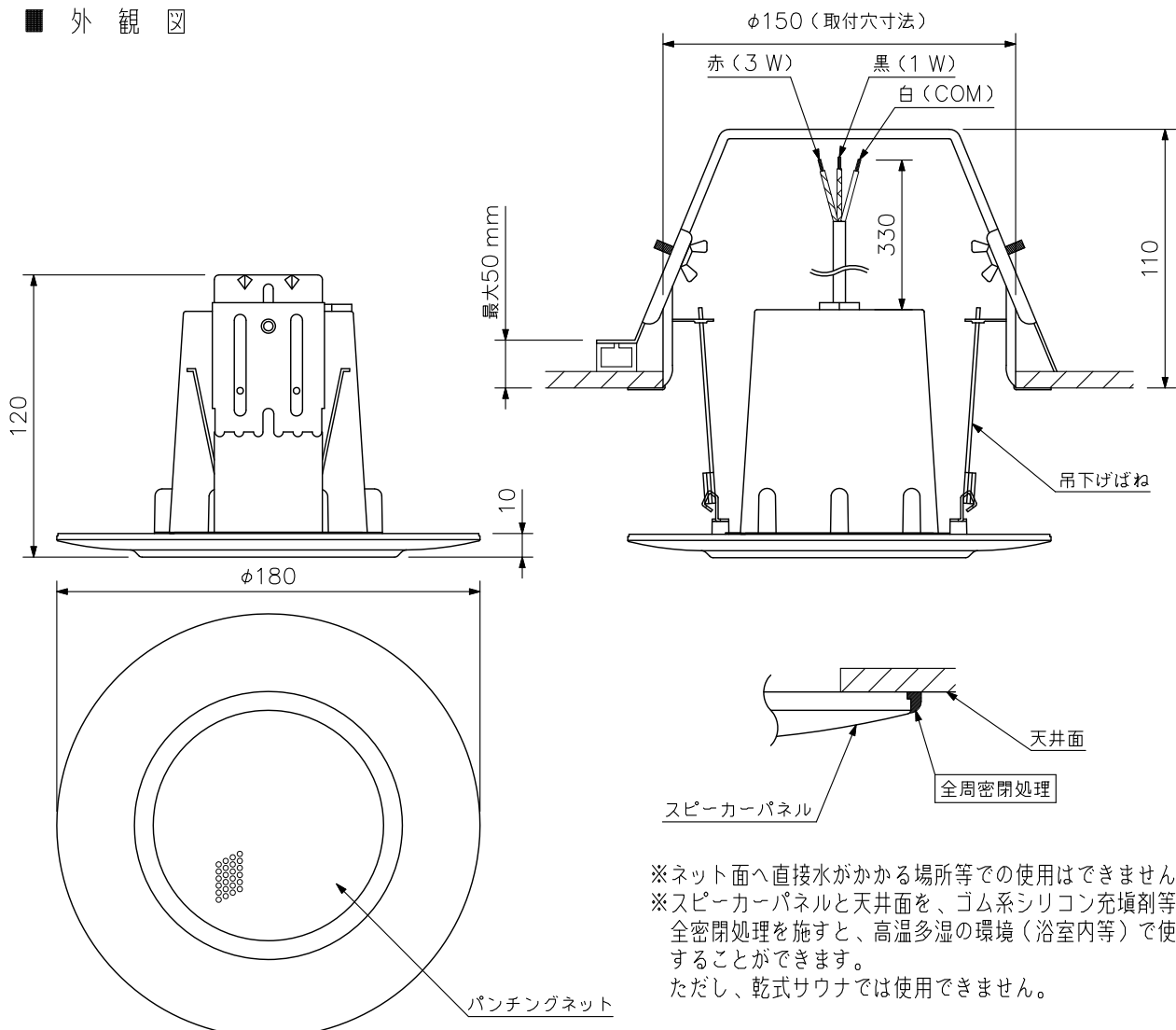
## ■ 概要

高耐久力・小口径の防滴型フルレンジスピーカーユニットを採用し、完全密閉構造とした天井埋込型のスピーカーです。V字ばね方式のワンタッチ施工スピーカーで、工事の省力化が行えます。また、防水性能はIPX4を満足していますので多湿の環境（トイレ、洗面所、プールの更衣室等）に設置することができます。

## ■ 仕様

定格入力	3W, 1W
定格インピーダンス	3.3kΩ(3W), 10kΩ(1W)
出力音圧レベル	88dB(1W, 1m)
周波数特性	180Hz~20kHz(ピーク -20dB時)
使用スピーカー	8cmコーン型(防滴型)
スピーカー種別	3W接続時：L級(消防法施行規則 音声警報音第2シグナルでの測定で92dB(A)以上) 1W接続時：M級(消防法施行規則 音声警報音第2シグナルでの測定で87dB(A)以上)
音響パワーレベル	92dB(1W, 1m)
指向特性区分	X(水平・垂直：0°以上60°未満 Q=2, 60°以上90°以下 Q=0.8)
使用温度範囲	-10℃~+50℃
防水性能	IPX4相当
その他	JISC 5532(音響システム用スピーカー)に準じる
仕上	枠, ボディー：ABS樹脂 オフホワイト(マンセルN9.5近似色) パンチングネット：ステンレス
寸法	φ180×120(D)mm
質量	700g
取付穴寸法	φ150mm(最大50mmの厚さの天井材に対応することができます)
付属品	型紙……1

## ■ 外観図



※ネット面へ直接水がかかる場所等での使用はできません。  
※スピーカーパネルと天井面を、ゴム系シリコン充填剤等で完全密閉処理を施すと、高温多湿の環境(浴室内等)で使用することができます。  
ただし、乾式サウナでは使用できません。

単位：mm 縮尺：1/3