

■ 概 要

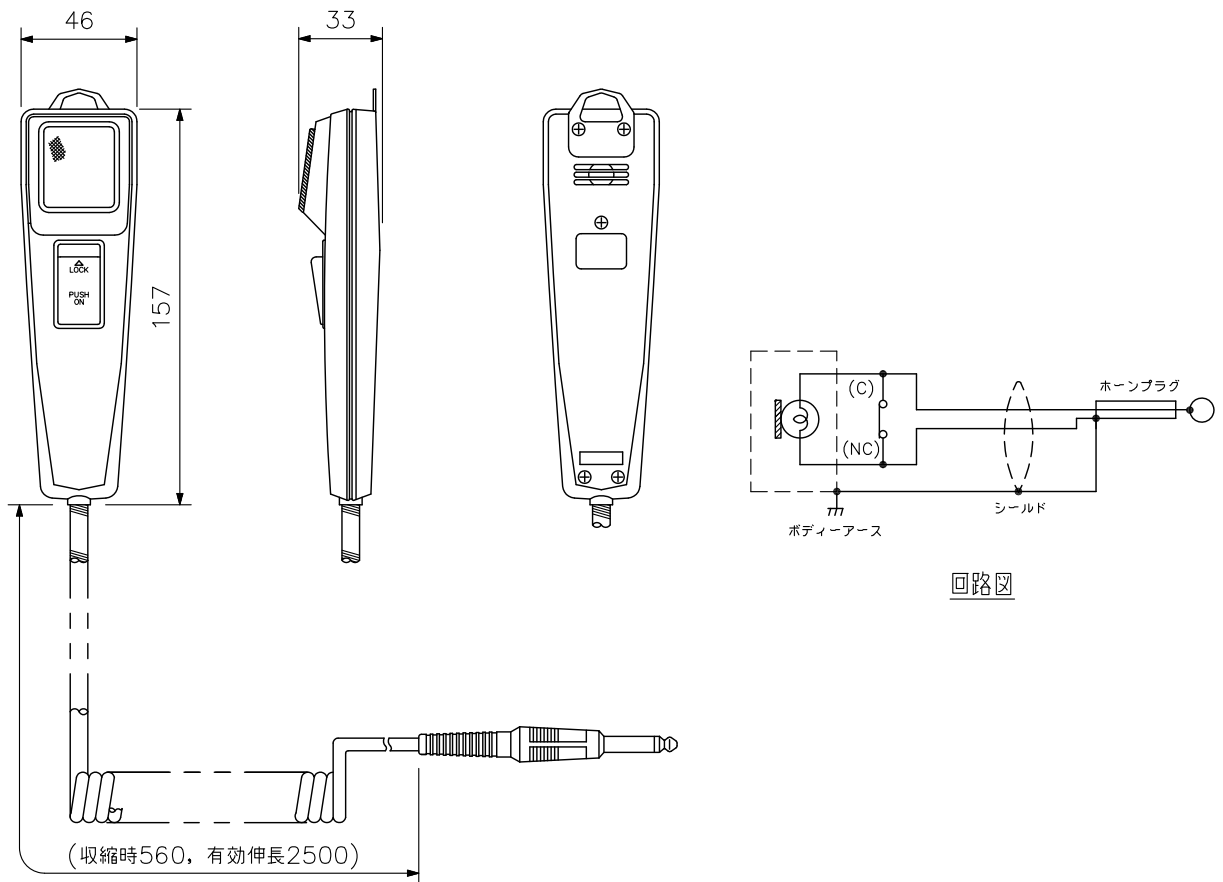
業務呼出専用のダイナミックマイクです。

■ 仕 様

形 式	ムービングコイルマイクロホン
指 向 性	単一指向性
周 波 数 特 性	60 Hz~18 kHz
定 格 感 度 レ ベ ル	-57 dB (1 kHz 0 dB=1 V/Pa)
定 格 イ ン ピ ー ダ ン ス	250 Ω 不平衡
ト ー ク ス イ ッ チ	ロック付大型プッシュスイッチ
使 用 温 度 範 囲	-10℃~+50℃
使 用 湿 度 範 囲	95%RH以下(ただし結露のないこと)
仕 上	前面ケース:ABS樹脂 梨地 ダークグレー 後面ケース:ABS樹脂 梨地 黒
質 量	230 g
出 力 コ ー ド	カールコード 単式ホーンプラグ 不平衡 2.5 m(伸長時) 黒 半艶
別 売 品	マイクハンガー:2202

※単式ホーンプラグ交換により平衡型に改造可能

■ 外 観 図



単位: mm 縮尺: 1/3

※ ( ) 内は参考寸法値です。