

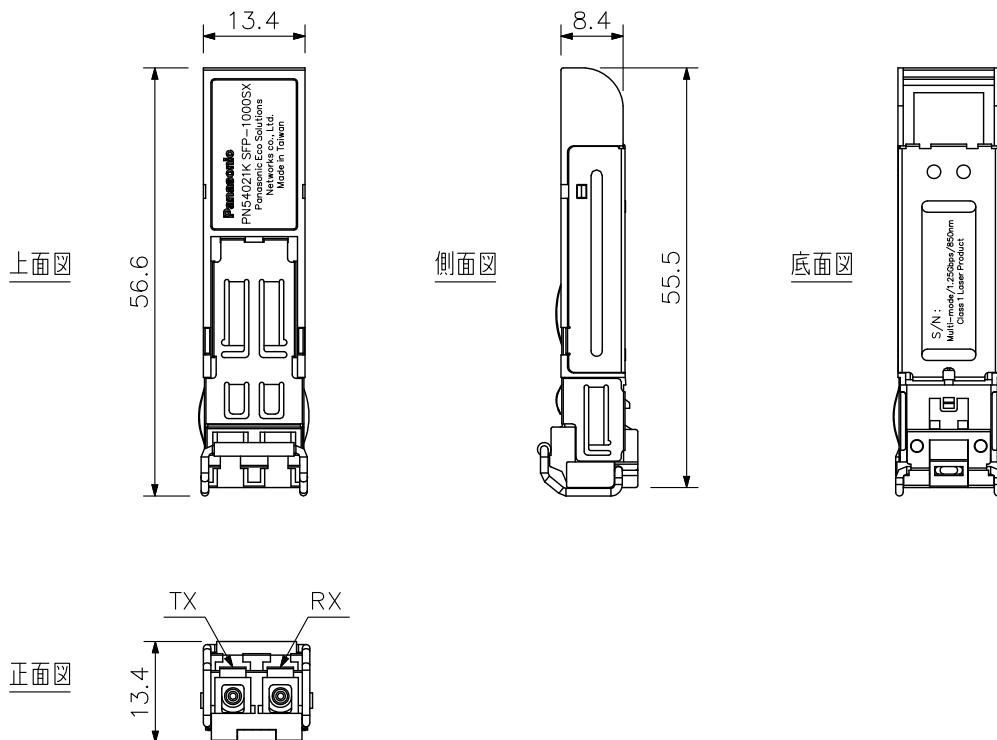
## ■ 概要

スイッチに組み込むマルチモードファイバー対応の拡張モジュールです。

## ■ 仕様

電源	スイッチからDC電源供給
ポート	1000BASE-SX 1ポート (LCコネクタ (2心))
最大延長距離	マルチモード GI 50/125 (帯域幅500 MHz・km) : 最大550 m マルチモード GI 62.5/125 (帯域幅200 MHz・km) : 最大275 m マルチモード GI 62.5/125 (帯域幅160 MHz・km) : 最大220 m
適合機種	L2Gスイッチ8ポート : PN28080K-M L2Gスイッチ16ポート : PN28160K-M L2Gスイッチ24ポート : PN28240K-M L2Gスイッチ24ポート : PN26240N-M L2Gスイッチ24ポート : PN26241E-M
適合拡張モジュールスロット	SFPスロット, SFP+スロット
使用温度範囲	0℃~+50℃
使用湿度範囲	20%~80%RH (ただし結露のないこと)
寸法	13.4 (W) × 13.4 (H) × 56.6 (D) mm
質量	17 g

## ■ 外観図



単位: mm 縮尺: 1/1

※この商品は斡旋商品 (パナソニックEWネットワークス (株) 製) です。