

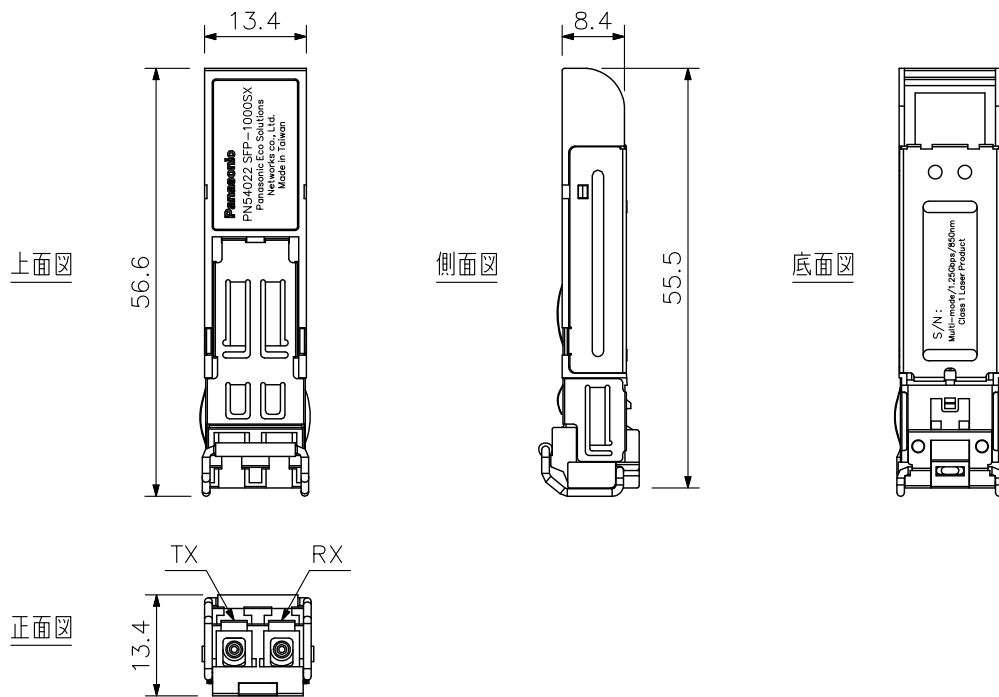
## ■ 概要

スイッチに組み込むマルチモードファイバー対応の拡張モジュールです。

## ■ 仕様

電源	スイッチからDC電源供給
ポート	1000BASE-SX 1ポート (LCコネクタ (2心))
最大延長距離	マルチモード GI 50/125 (帯域幅500 MHz・km) : 最大550 m マルチモード GI 62.5/125 (帯域幅200 MHz・km) : 最大275 m マルチモード GI 62.5/125 (帯域幅160 MHz・km) : 最大220 m
適合機種	PoE+Gスイッチ6ポート : PN260493N-M PoE+Gスイッチ10ポート : PN260892N-M PoE+Gスイッチ10ポート : PN260893-M PoE+Gスイッチ10ポート : PN260894-M PoE+Gスイッチ16ポート : PN261293-M PoE+Gスイッチ20ポート : PN261692-M PoE+Gスイッチ20ポート : PN261693-M PoE+Gスイッチ28ポート : PN262492-M PoE+Gスイッチ28ポート : PN262493-M
適合拡張モジュールスロット	SFPスロット
使用温度範囲	0℃~+60℃
使用湿度範囲	20%~80%RH (ただし結露のないこと)
寸法	13.4 (W) × 13.4 (H) × 56.6 (D) mm
質量	17 g

## ■ 外形図



単位 : mm 縮尺 : 1 / 1

※この商品は斡旋商品 (パナソニックE/Wネットワークス (株) 製) です。