

■ 概要

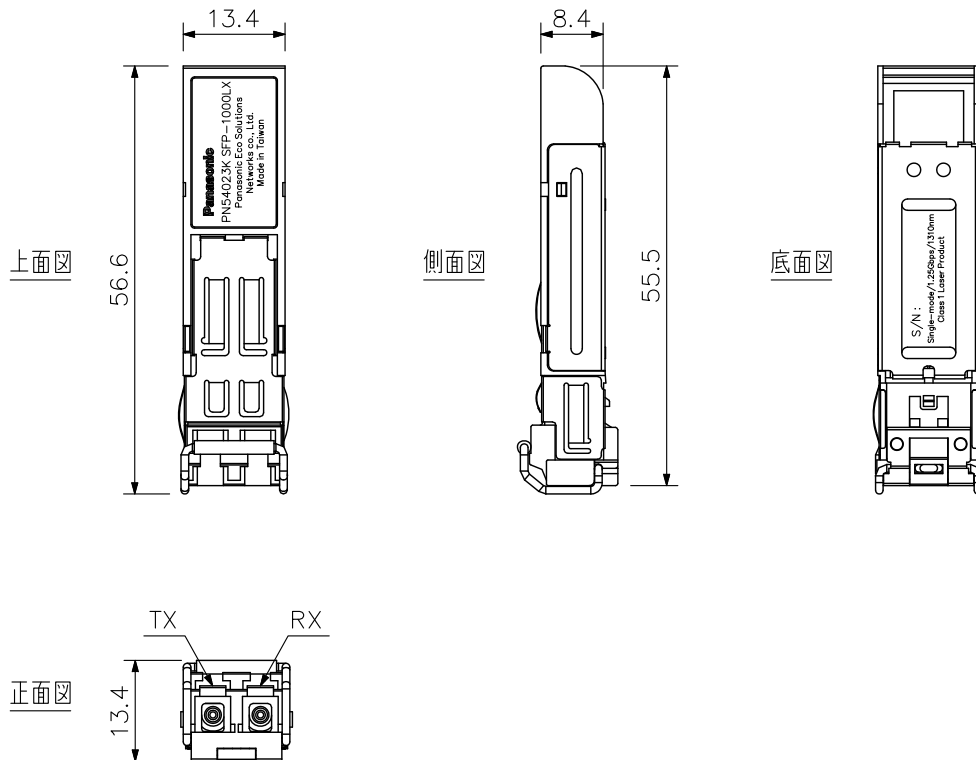
スイッチに組み込むシングルモードファイバー対応の拡張モジュールです。

■ 仕様

電源ポート	スイッチからDC電源供給
最大延長距離	1000BASE-LX 1ポート (LCコネクタ (2心))
適合機種	シングルモードの光ファイバー使用時最大10 km*
適合拡張モジュールスロット	L2Gスイッチ8ポート : PN28080K-M L2Gスイッチ16ポート : PN28160K-M L2Gスイッチ24ポート : PN28240K-M L2Gスイッチ24ポート : PN26240N-M L2Gスイッチ24ポート : PN26241E-M
使用温度範囲	SFPスロット, SFP+スロット
使用湿度範囲	0℃~+50℃
寸法	20%~80%RH (ただし結露のないこと)
質量	13.4 (W) × 13.4 (H) × 56.6 (D) mm
	17 g

*マルチモードGI 50/125 (帯域幅500 MHz・km) : 最大550 mにも対応しています。

■ 外観図



単位 : mm 縮尺 : 1 / 1

※この商品は斡旋商品 (パナソニックE/Wネットワークス (株) 製) です。