

■ 概 要

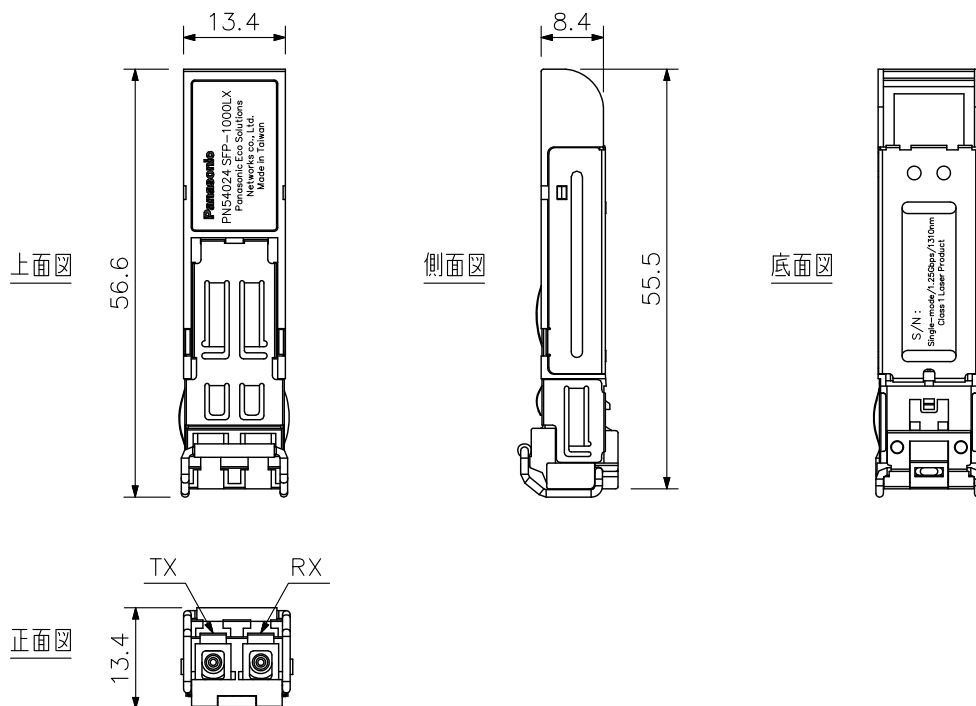
スイッチに組み込むシングルモードファイバー対応の拡張モジュールです。

■ 仕 様

電 源	スイッチからDC電源供給
ポ ー ト	1000BASE-LX 1ポート (LCコネクタ (2心))
最 大 延 長 距 離	シングルモードの光ファイバー使用時最大10 km (*1)
適 合 機 種	PoE+Gスイッチ6ポート : PN260493N-M PoE+Gスイッチ10ポート : PN260892N-M PoE+Gスイッチ10ポート : PN260893-M PoE+Gスイッチ10ポート : PN260894-M PoE+Gスイッチ16ポート : PN261293-M PoE+Gスイッチ20ポート : PN261692-M PoE+Gスイッチ20ポート : PN261693-M PoE+Gスイッチ28ポート : PN262492-M PoE+Gスイッチ28ポート : PN262493-M
適 合 拡 張 モジュールスロット	SFPスロット
使 用 温 度 範 囲	0℃~+60℃
使 用 湿 度 範 囲	20%~80%RH (ただし結露のないこと)
寸 法	13.4 (W) × 13.4 (H) × 56.6 (D) mm
質 量	17 g

(*1) マルチモードGI 50/125 (帯域幅500 MHz・km) : 最大550 mにも対応しています。

■ 外 観 図



単位 : mm 縮尺 : 1 / 1

※この商品は斡旋商品 (パナソニックEWネットワークス (株) 製) です。