

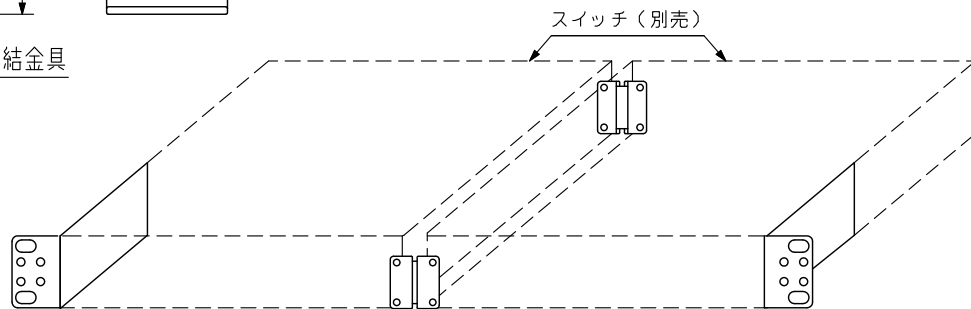
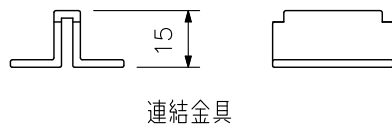
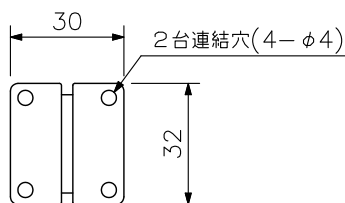
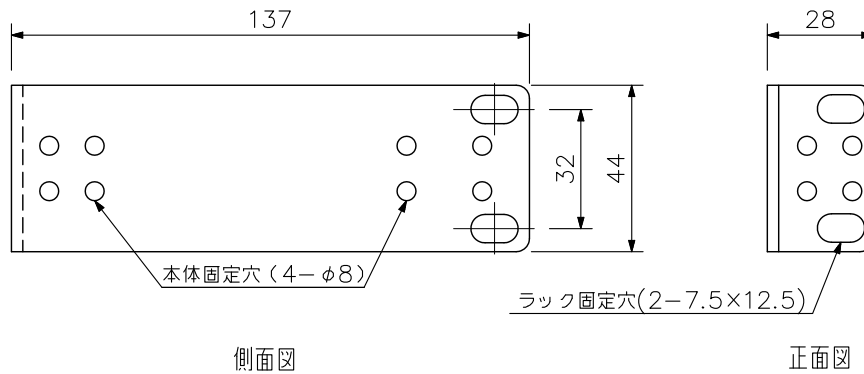
■ 概要

パネル幅210 mmのスイッチをE1A規格のラックに2台取り付けるための金具です。(1サイズ)

■ 仕様

適合機種	4局レコーダー用PoE+スイッチ：PN25048-M 9局レコーダー用PoE+スイッチ：PN25108-M PoE+Gスイッチ6ポート：PN260493N-M PoE+Gスイッチ10ポート：PN260892N-M PoE+Gスイッチ10ポート：PN260893-M PoE+Gスイッチ10ポート：PN260894-M L2Gスイッチ8ポート：PN28080K-M
質量	332 g
構成部品	ラックマウント金具…2，連結金具…2
付属品	本体取付ねじ…8，連結金具取付ねじ…8，ラック取付ねじ…4

■ 外観図



ラックマウント金具取付例

単位：mm 縮尺：1/2

※この商品は幹旋商品(パナソニックEWネットワークス(株)製)です。