

**■ 概 要**

工場電気設備防爆指針による危険場所Ⅰ種・Ⅱ種地域で、使用可能な屋外用防爆一体型巡回カメラです。産業安全技術協会防爆構造検定基準をクリア（防爆構造 Exd ⅡB T4）しています。石油精製・石油化学・化学合成プラント・発電所などの爆発性ガスが存在する、あるいは発生する恐れのある危険度の高い地域での使用に効果を発揮します。リモコンからの制御方式はRS-485制御です。屋外での設備診断・状況監視等、危険管理区域での広範囲な使用に最適です。また、デイナイト機能を搭載しているため、夜間の監視も可能です。本機を使用の場合は、リモートコントローラーC-RM700（別売）が必要です。

**■ 仕 様**

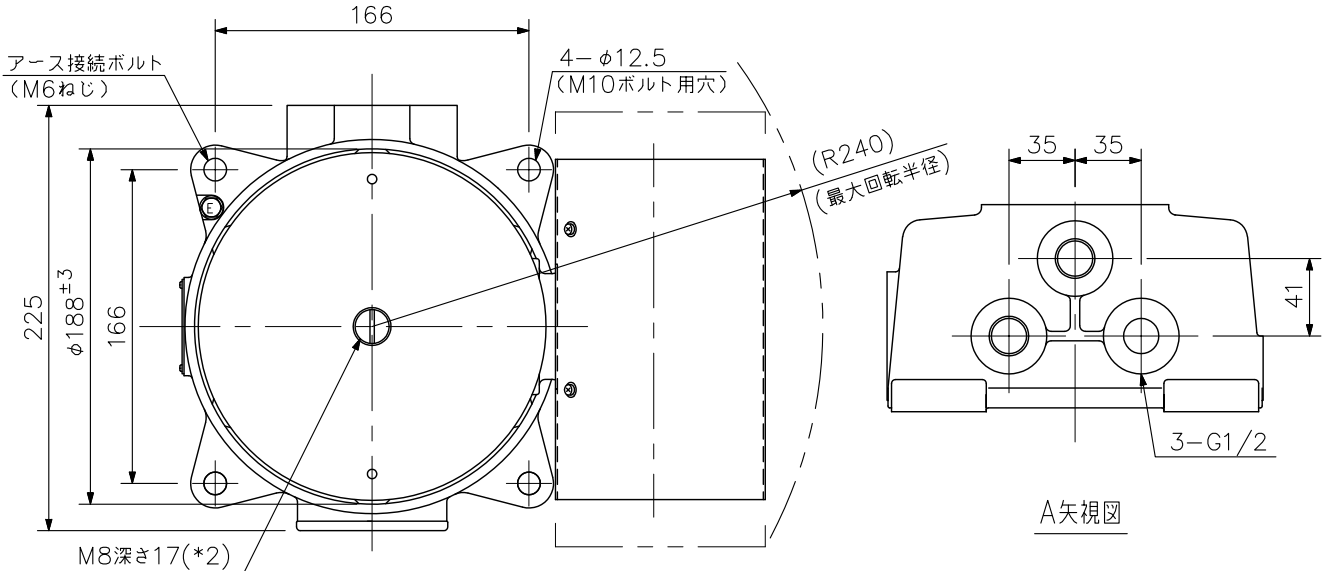
電 源	AC100V 50/60Hz		
消 費 電 力	150W		
防 爆 構 造	Exd ⅡB T4（耐压防爆型）		
制 御 方 式	RS-485通信方式（終端は工場出荷時設定）（*1）		
映 像 出 力	VBS1.0V（p-p） 75Ω		
プ リ セ ッ ト 記 憶 数	256ポジション（*2）		
カ メ ラ	撮 像 素 子	1/4型CCD	
	解 像 度	水平：470TV本以上（W）	
	有 効 画 素 数	約38万画素 768（H）×494（V）	
	S / N 比	50 dB以上	
	最 低 被 写 体 照 度	カラー映像時：0.05 lx（F1.4） 白黒映像時：0.01 lx（F1.4） ※白黒モード時は、近赤外線にも感度があります。	
	ホ ワ イ ト バ ラ ン ス	ATW	
	電 子 ズ ー ム	12倍	
	電 子 シ ャ ッ タ ー	1/60	
	電 子 ス ロ ー シ ャ ッ タ ー	1/4～1/30（4ステップ、自動）	
	ゲ イ ン 設 定	-3～+28 dB（16ステップ、自動）	
レ ン ズ	ズ ー ム 倍 率	光学18倍	
	焦 点 距 離	f = 4.1～73.8 mm	
	画 角	水平：48°（W）～2.7°（T）	
	口 径 比	F1.4（W）～F3.0（T）	
	ズ ー ム 動 作 速 度	マニュアル：約3～46秒（8ステップ） プリセット：約3秒 ※水平状態での実測値	
	フ ォ ー カ ス 動 作 速 度	マニュアル：約1～10秒（8ステップ） プリセット：約1秒 オートフォーカス時：約1秒 ※水平状態での実測値	
最 至 近 距 離	35（W）～800（T） mm		
旋 回 台	絞 り 範 囲	F = 1.4～22 CLOSE（マニュアル：18ステップ）	
	旋 回 角 度	水平：360° ± 2° 垂直：+90° ～ -90°	
カ メ ラ ア ド レ ス 設 定	旋 回 速 度	水平：約2°/s, 6°/s, 12°/s（マニュアル）, 約36°/s（プリセット） 垂直：約1°/s, 3°/s, 6°/s（マニュアル）, 約12°/s（プリセット）	
	カメラアドレス設定	1～255（工場出荷時設定）（*1）	
そ の 他 の 機 能	ワイパー、デフロスト、デイナイト（自動）		
使 用 温 度 範 囲	-10℃～+50℃ （ただし、0℃以下は通電状態とし、連続動作時は+40℃以下とします。）		
使 用 湿 度 範 囲	35%～95%（ただし結露のないこと）		
使 用 場 所	屋外1種および2種危険場所等		
設 置 方 法	据置		
防 塵 ・ 防 水 性 能	IP65相当		
仕 上	アルミダイカストおよびステンレス アイボリー（マンセル5Y7/1近似色） 塗装		
寸 法	302（W）×303（H）×225（D） mm		
質 量	約15 kg		
付 属 品	ケーブル引き込み金具…3, パッキン…6, 本体取付ねじ…一式, 側面蓋脱着工具…1		
別 売 品	リモートコントローラー：C-RM700		

（\*1）工場出荷後は変更はできません。

（\*2）TOA商品のコントローラーとの組み合わせでは255ポジションとなります。

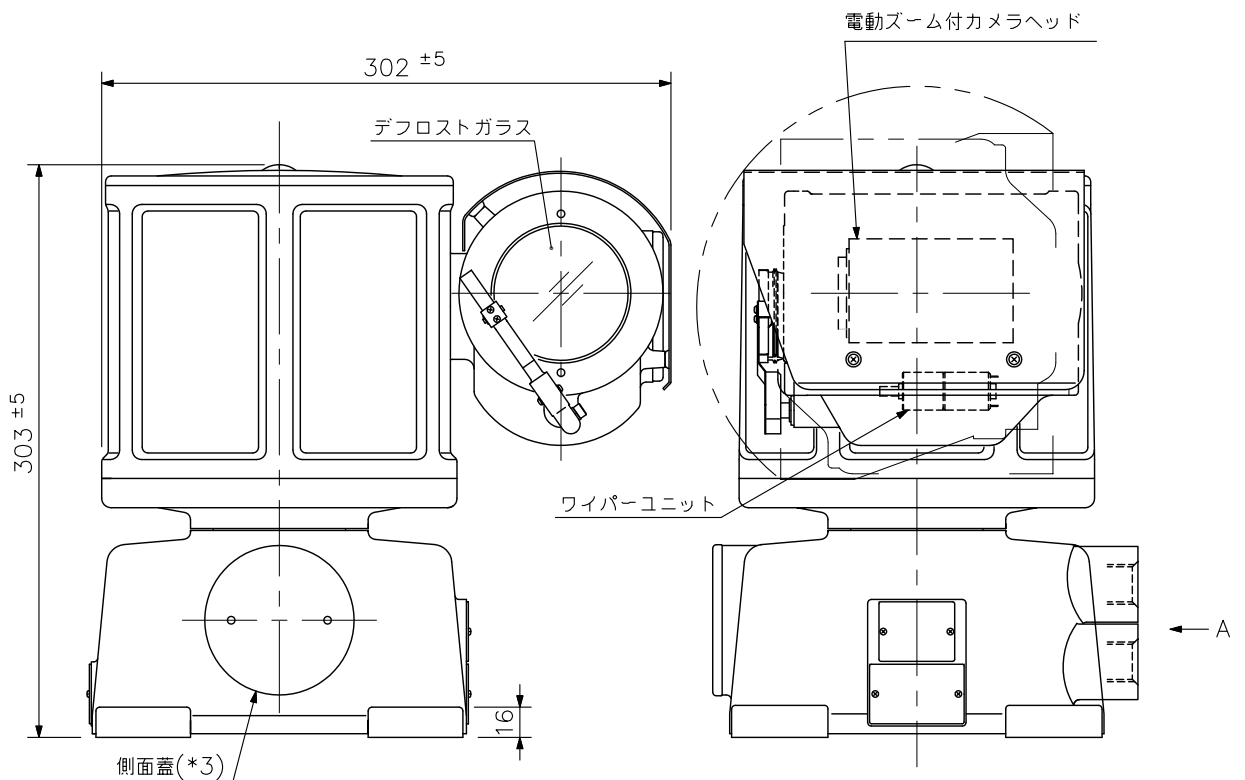
※この商品は幹旋商品（（株）ミカミ製）です。

■ 外 観 図



(\*2) 通常はキャップ取り付け状態とし、アイボルト使用時は外します。

上面図



(\*3) ケーブル接続時は外します。

正面図

側面図

単位：mm 縮尺：1/4

※この商品は幹旋商品（（株）ミカミ製）です。