

TOA 平板スピーカー 30W 片面 黒

PW-1230SB

日本消防検定協会認定品
型式番号：認評放第24~13号
(鑑認放第24~13号)

■ 概要

平板ユニットを搭載し、平面波を放射することで狭指向性を実現した薄型スピーカーです。
平板スピーカーは特定エリアに向けて音を伝達することができるため、駅のホーム、エスカレーターなど誘導放送の必要な場所や博物館、美術館など残響時間の長い空間に適しています。前面にのみ音を放射します。

■ 仕様

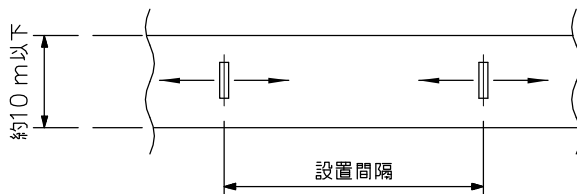
放射方式	片面放射
定格入力	30 W
定格インピーダンス	ハイインピーダンス100系：330 Ω (30 W)，670 Ω (15 W)，1 kΩ (10 W)， 2 kΩ (5 W) ハイインピーダンス70系：170 Ω (30 W)，330 Ω (15 W)，670 Ω (7.5 W)， 1 kΩ (5 W)，2 kΩ (2.5 W)
出力音圧レベル	87 dB (1 W，4 m測定，1 m換算，1~10 kHz) 87 dB (1 W，1 m実測値，1~10 kHz) (ビームチルト：FLAT，ハイパスフィルター：OFF)
周波数特性	450 Hz~17.5 kHz (ビームチルト：FLAT，ハイパスフィルター：OFF)
指向角	水平：38° (2 kHz 1/3オクターブバンド)，垂直：75° (2 kHz 1/3オクターブバンド)
スピーカーユニット	平板ユニット (152×214 mm) ×2
切換スイッチ	ビームチルト (音の放射方向) FLAT: 下向き0° / DOWNWARD: 下向き5° ハイパスフィルター (450 Hz，-12 dB/oct) : OFF/ON
スピーカー種別	30 W，15 W，10 W時：L級 (消防法施行規則 音声警報第2シグナルでの測定で92 dB (A) 以上) 5 W時：M級 (消防法施行規則 音声警報第2シグナルでの測定で87 dB (A) 以上) (切換スイッチの全ポジションで測定)
スピーカーコード	φ9 mm 6心キャブタイヤコード (長さ：2 m)
防水性能	IPX4
使用温度範囲	-10℃~+50℃
仕上	エンクロージャ，ネット，取付金具：ステンレス 黒 (マンセルN1.0近似色) 半艶 塗装
寸法	524 (W) × 355 (H) × 60 (D) mm (取付金具含む)
質量	7.8 kg (取付金具含む)

※屋内プールや浴室、海岸付近など、腐食を起こす可能性のある場所では使用できません。

設置上のご注意

平板スピーカーは他のスピーカーに比べ指向性が狭くなっています。
この特性を生かし、下記の場所での使用を想定しています。

駅のホーム、横幅の狭い通路、廊下等の場所



※上記で非常放送用として使用される場合、設置間隔を17 m以上に設定すると、消防法施行規則で定めるスピーカーの設置基準 (10 m法) を満たさなくなることがあります。

その場合には、別の認定スピーカーを設置して基準を満たすようにしてください。

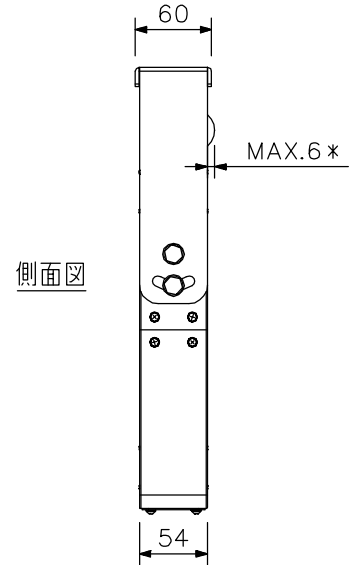
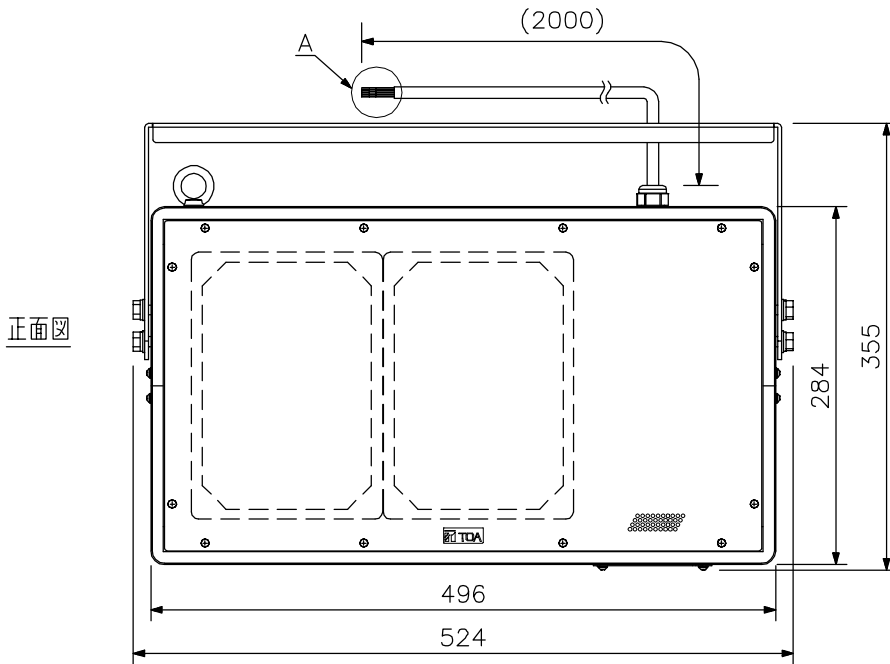
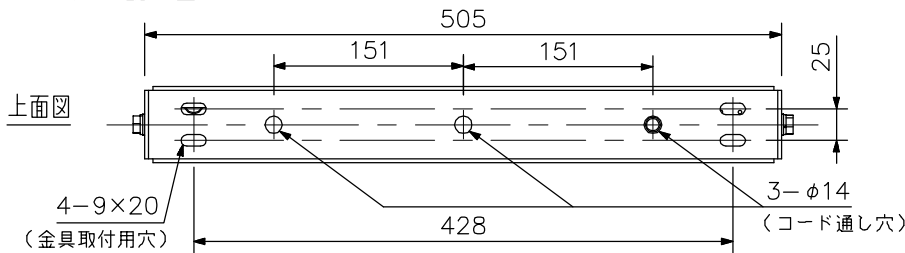
※また、このスピーカーは消防法認定品ですが、指向性が特殊なため、上記の場所以外で非常放送用として使用される場合は、別の認定スピーカーと併用して設置してください。

TOA 平板スピーカー 30W 片面 黒

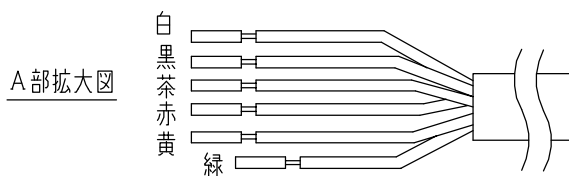
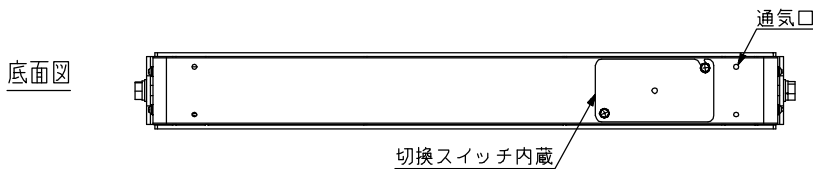
PW-1230SB

日本消防検定協会認定品
型式番号：認許放第24~13号
(鑑認放第24~13号)

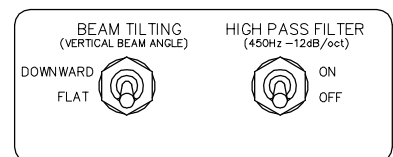
■ 外観図



*アイボルト最大飛び出し時の寸法図



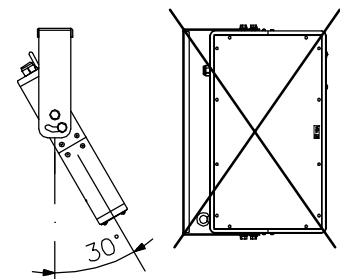
切換スイッチ部



※工場出荷時設定

緑色		インピーダンス	100系
COM	HOT		
白	緑	170 Ω	30 W
	黒	330 Ω	30 W
	茶	670 Ω	15 W
	赤	1 kΩ	10 W
	黄	2 kΩ	5 W

※緑色はハイインピーダンス70系専用です。
ハイインピーダンス100系で使用しないでください。
アンプまたはスピーカーが破損する原因となります。



※角度調節は下向き0°から30°までで設置してください。
縦長で設置しないでください。

単位：mm 縮尺：1/6 ※ () 内は参考寸法値です。