

■ 概要

壁掛型非常用放送設備、ラック型放送設備と組み合わせて使用する業務専用のリモートマイクです。

■ 仕様

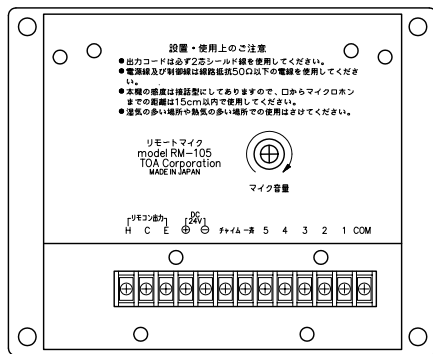
*0 dB=0.775 V

電源	DC24V (本体機器から供給)
消費電流	約50 mA
出力	0 dB* 600 Ω 平衡
使用マイクロホン	エレクトレットコンデンサー型
スピーカー制御	5局+齊 M3ねじ端子 バリヤー間隔6.2 mm
チャイム	本体側に内蔵のチャイムを起動 M3ねじ端子 バリヤー間隔6.2 mm
接続線	2心シールド線+10本 (線路抵抗50 Ω以下)
仕上	パネル:表面処理鋼板 メタリックゴールド 塗装
寸法	170 (W) × 50 (H) × 138 (D) mm (マイク部を除く)
質量	1.2 kg
付属品	書込みカード…1

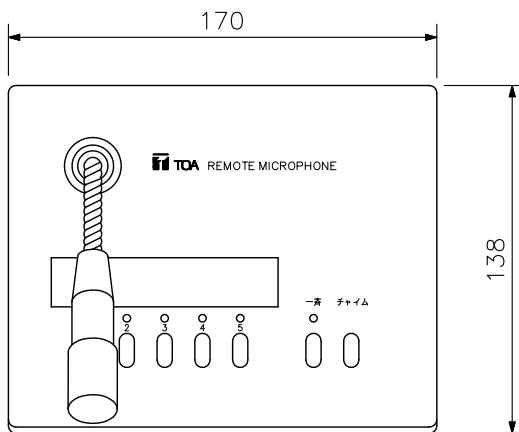
配線距離と使用電線

配線距離	100 m	200 m	500 m	800 m
電源線 1対 (5 Ω以下)	0.9	1.2	1.6	2.0
制御線 4対 (50 Ω以下)	0.65	0.65	0.65	0.65

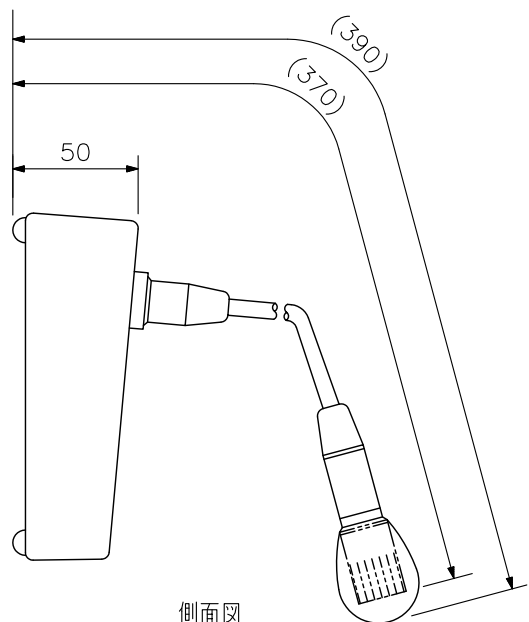
■ 外観図



底面図



上面図



側面図

単位: mm 縮尺: 1/3

※ () 内は参考寸法値です。