

■ 概 要

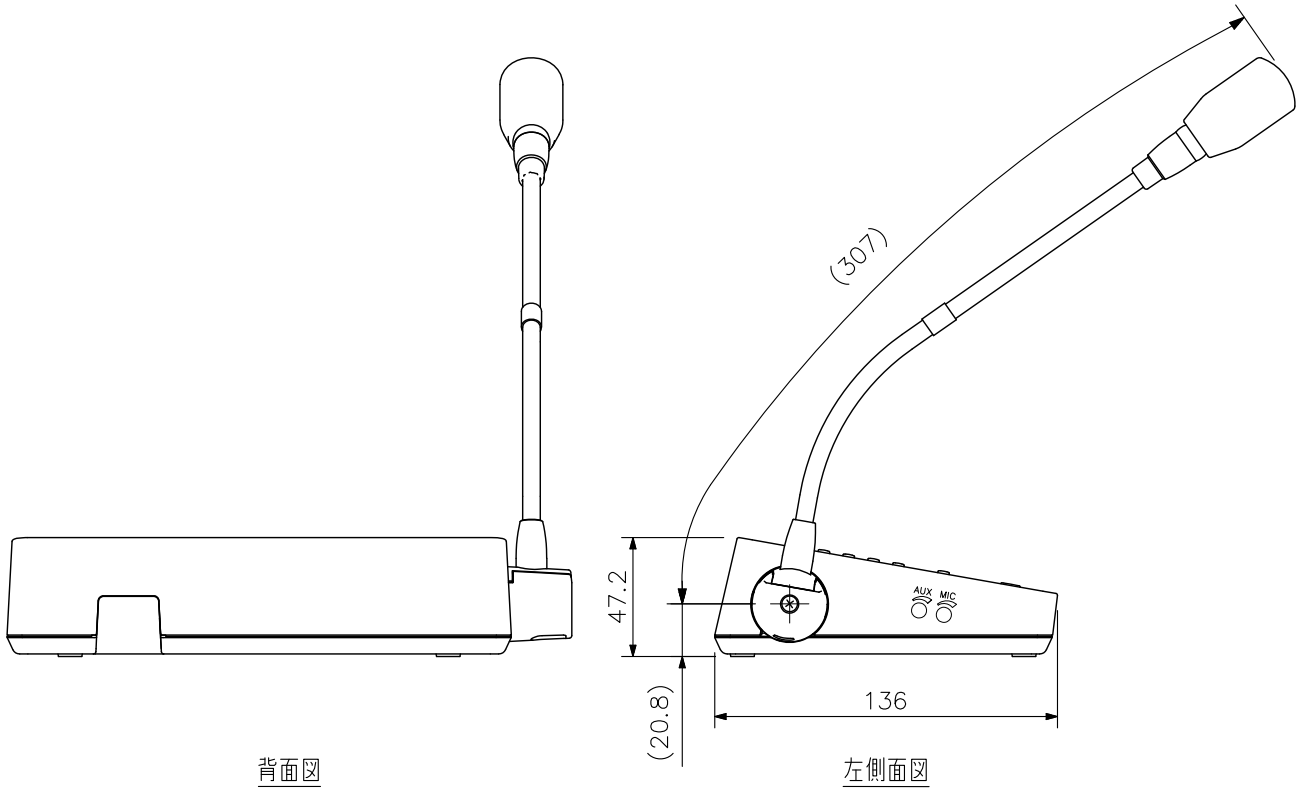
業務放送システムの卓上型リモートマイクです。
 液晶画面に任意の回線やグループ名称を放送先として表示し、キー操作により最大80局への放送ができます。
 AUXキーにより、マイク放送の有無にかかわらず、外部音声のみの制御もできます。
 音声明瞭化機能により、マイク音声雑音環境下でも聞き取りやすくなり、マイクに近づいたり離れたとしても適切なレベルで音声を拾いやすくなります。
 また、別売の壁掛金具を使用することにより壁掛けすることもできます。

■ 仕 様

電 源	DC24 V (動作範囲: DC15~30 V) 本体システムから供給 (プッシュイン式端子台) または適合ACアダプターAD-246 (別売) から供給 (DC入力電源コネクタ) 適合DC電源プラグ: 外径5.5 mm, 内径2.1 mm, 長さ9.5 mm 極性あり センター⊕
消 費 電 流	130 mA以下
音 声 出 力	0 dB (*1) 平衡 プッシュイン式端子台
A U X 入 力	1系統 不平衡 ライン/マイク (設定スイッチで切換) ライン: -20 dB (*1) 10 kΩ プッシュイン式端子台 マイク: -60 dB (*1) 2.2 kΩ プッシュイン式端子台
制 御 入 力	1系統 無電圧マイク接点入力 開放電圧: DC30 V, 短絡電流: 10 mA プッシュイン式端子台
制 御 出 力	1系統 オープンコレクター出力 耐電圧: DC30 V, 許容電流: 35 mA プッシュイン式端子台
歪 率	1%以下
周 波 数 特 性	100 Hz~20 kHz
S N 比	60 dB以上
使 用 マ イ ク ロ ホ ン	単一指向性エレクトレットコンデンサー型
チ ャ イ ム	本体システム内蔵音源を使用 (本体システム設定により変更可能)
調 節 器	マイク音量調節器, AUX音量調節器
本 体 シ ス テ ム 接 続 線	シールド付きCPEV線 (音声線1対+データ線1対+電源線1対+シールド線): プッシュイン式端子台 最大延長距離: 1200 m (ACアダプターAD-246 (別売) から給電時)
外 部 機 器 接 続 線	銅単線φ0.4~1.1 mm (AWG28~17)
操 作 部	数字キー×10, 左右選択キー×2, チャイムキー×2, 一斉キー×1, 復旧/クリアキー×1, トークキー×1, AUXキー×1
表 示 部	液晶表示: 3型 (255×160 dot) バックライト付 表示灯: 放送表示灯 (緑), マイク表示灯 (緑)
使 用 温 度 範 囲	0℃~+40℃
使 用 湿 度 範 囲	90%RH以下 (ただし結露のないこと)
仕 上	ABS樹脂 オフホワイト (マンセルN9.5近似色) 塗装
寸 法	224 (W) × 47.2 (H) × 136 (D) mm (マイク部を除く)
質 量	650 g
付 属 品	結束バンド...2
別 売 品	リモートマイク壁掛金具: WB-RM500 ACアダプター: AD-246
適 用 シ ス テ ム	FS-1000シリーズ, FS-2500シリーズ, FS-A2500シリーズ, VX-3000シリーズ

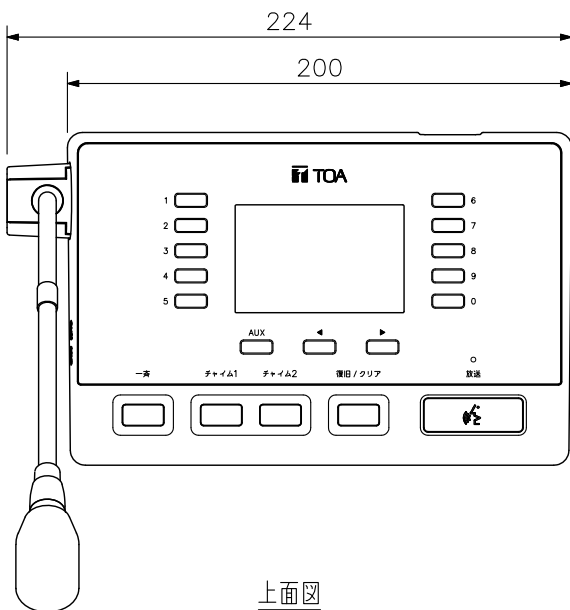
(*1) 0 dB = 1 V

■ 外観図

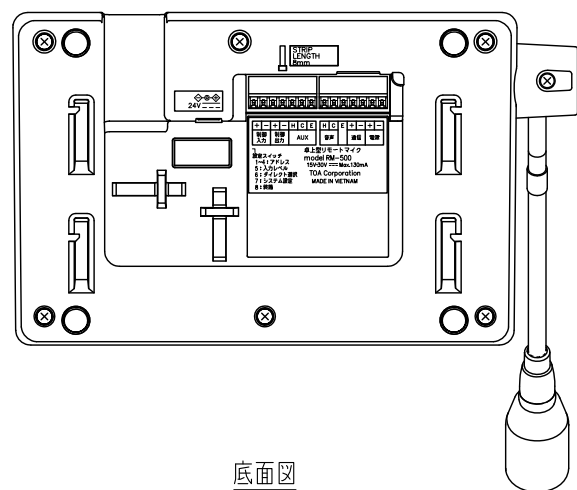


背面図

左側面図



上面図



底面図

単位：mm 縮尺：1/3

※ () 内は参考寸法値です。