

### ■ 概要

サブステーションRS-190に接続して使用する屋内専用のハンドセットです。

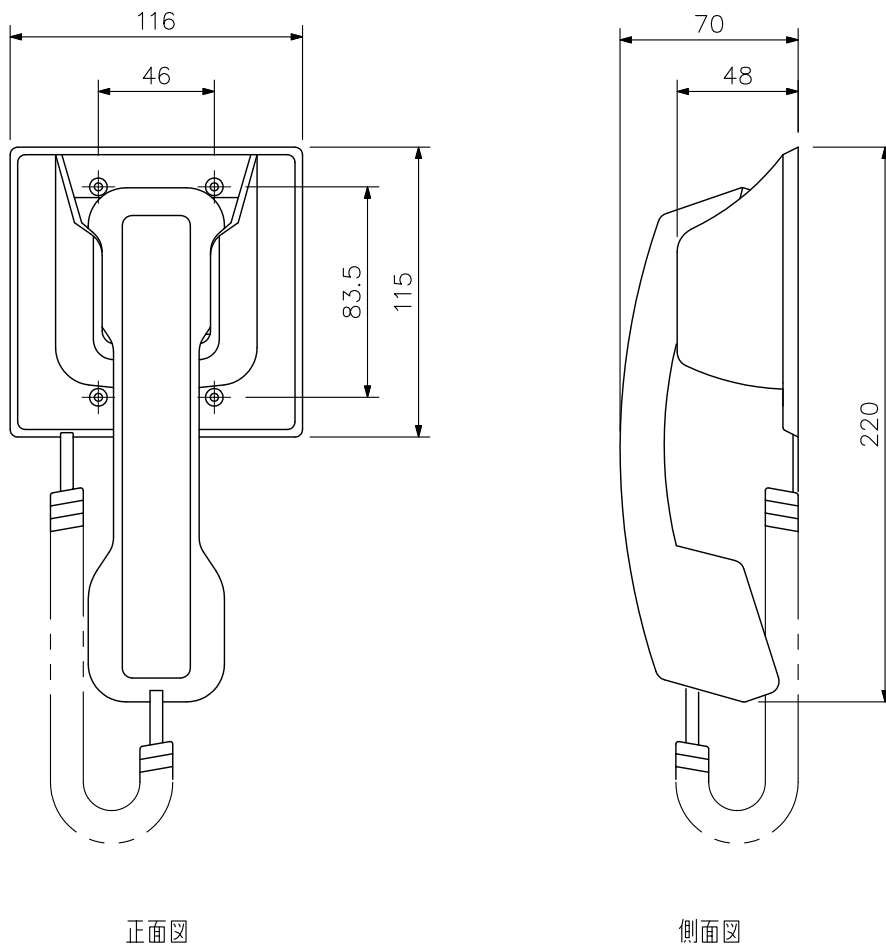
ハンドセットを取り上げると秘話通話ができます。

また、ハンズフリー専用埋込型マスター端末N-8031MSに接続すれば、ハンドセット通話をすることができます。

### ■ 仕様

受話器	ダイナミック型
送話器	エレクトレットコンデンサー型
使用温度範囲	0℃～+40℃(ただし、スピーカー・スイッチが凍結しないこと)
仕上	ABS樹脂 ペールホワイト(マンセル2.5Y9/1近似色)
寸法	116(W)×220(H)×70(D)mm
質量	330g
付属品	ボックス取付ねじ(M4×25)…4, ボックス取付ねじ(No.6-32UNC×18)…4
適合ボックス	JIS C 8340(中形四角アウトレットボックスおよび中形四角2個用スイッチカバー)

### ■ 外観図



単位：mm 縮尺：1/3