

■ 概要

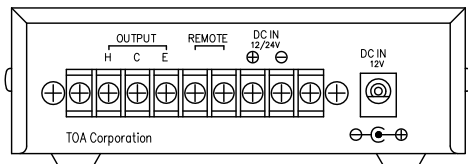
PM-660D, PM-222D, DM-1200D用のリモートマイクユニットです。リモート機能により本体のアンプの電源や、スピーカー斉放送を制御することができます。

■ 仕様

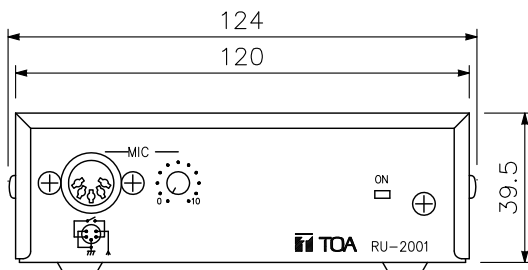
*0 dB=1 V

電源	DC12~24 VまたはDC12 VのACアダプター(別売)
消費電流	60 mA
マイク入力	-62 dB* 600 Ω 不平衡 5PDINソケット
出力	0 dB* 600 Ω 平衡 M3ねじ端子 バリアー間隔6.4 mm
リモート出力端子容量	DC30 V 0.5 A以下
適合マイク	PM-660D, PM-222D, DM-1200D
使用温度範囲	-10℃~+50℃
使用湿度範囲	90%RH以下(ただし結露のないこと)
仕上	プレコート鋼板 黒(マンセルN1.0近似色)
寸法	124(W)×42.5(H)×159(D) mm
質量	600 g
付属品	取付金具…1
別売品	ACアダプター: AD-125
適合ボックス	1個用スイッチボックス(JIS C 8340)

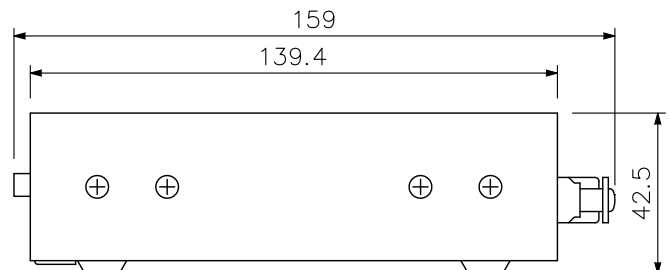
■ 外観図



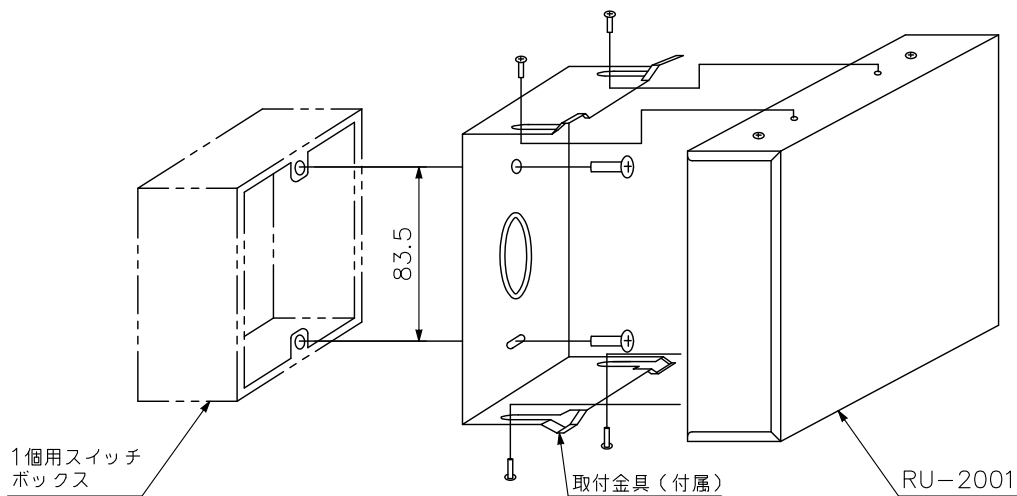
背面図



正面図



側面図



取付参考図

単位: mm 縮尺: 1/2