

■ 概要

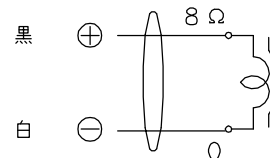
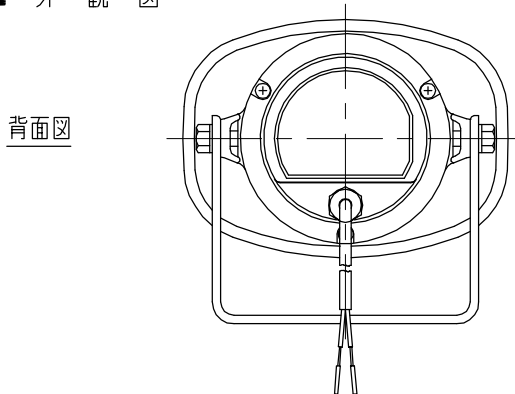
小型軽量で広報、案内放送に適した明瞭性の良い車載用スピーカーです。
 ホーンA筒はアルミで粉体塗装仕上げ、アングル、ねじ類はステンレスを用い、耐候性に優れています。
 また、スピーカーの振動板には音質および耐久性に優れたポリイミドフィルムを用いています。
 スピーカースタンドST-16A（別売）に取付けることができます。（強風下での使用不可）

■ 仕様

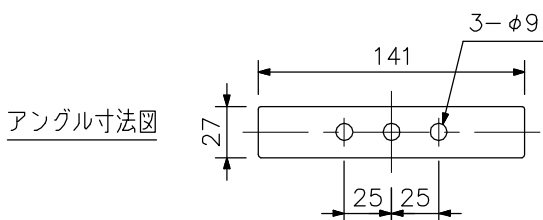
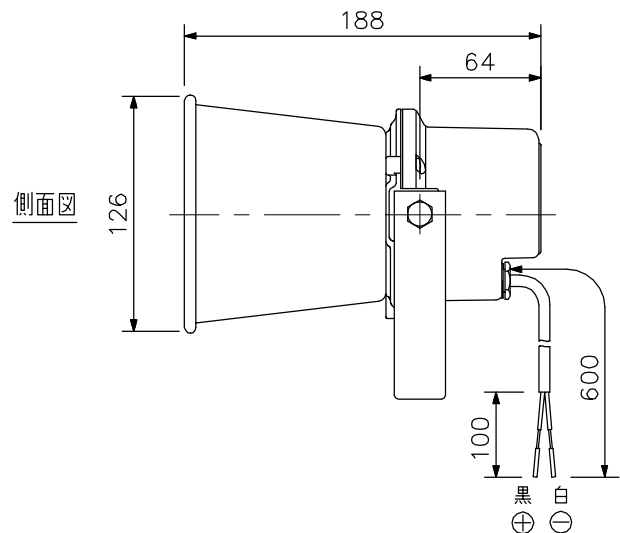
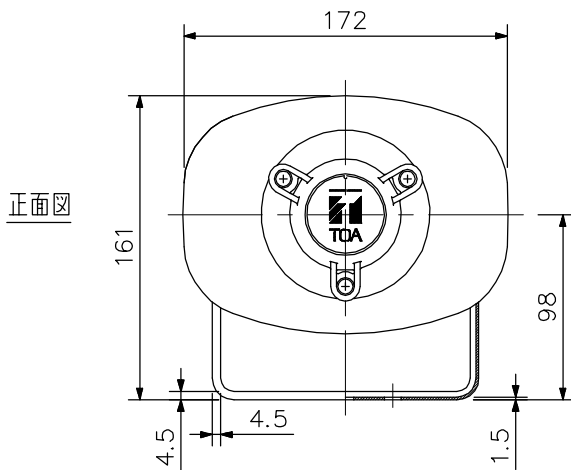
定格入力	5W
定格インピーダンス	8Ω
出力音圧レベル	106dB(1W, 1m)
周波数特性	400Hz~10kHz
防塵・防水性能	IP65
スピーカーコード	φ6mm 2心キャブタイヤコード(長さ60cm)
使用温度範囲	-20℃~+55℃
仕上	ホーンA筒, 上蓋:アルミ オフホワイト(マンセルN9.5近似色) 粉体焼付塗装 ホーンBC筒, ユニットケース:ABS樹脂 オフホワイト(マンセルN9.5近似色) アングル, ねじ, ボルト類:ステンレス
寸法	172(W)×161(H)×188(D)mm
質量	1kg
その他	JIS C 5504(ホーンスピーカー)に準じる

※特に大きな振動が発生する場所(スキーフトの鉄柱等)には直接取り付けないでください。また、油が付着しやすい環境では使用しないでください。取付部が劣化して落下などの事故の原因となります。

■ 外観図



結線図



単位: mm 縮尺: 1/4