

■ 概要

ホーンスピーカー等を壁面に取付ける金具です。

YS-60B（別売）と組み合わせることにより、 $\phi 200 \sim \phi 340$ mmのポールにも取付けできます。

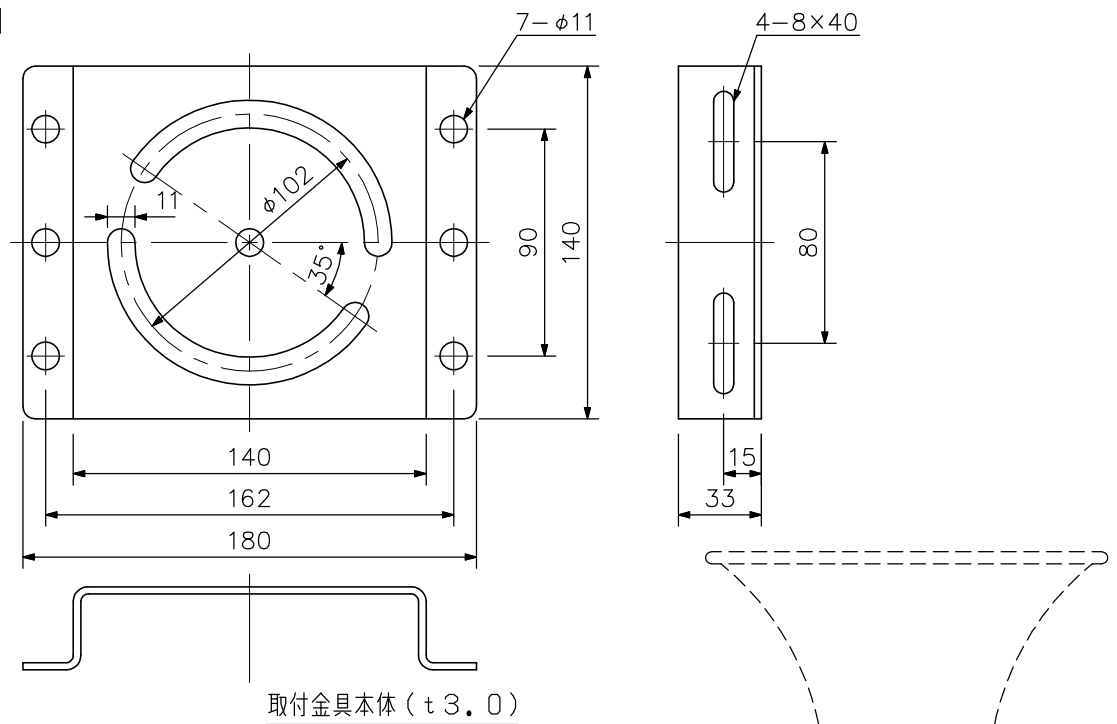
※安全のため、振動を受ける場所、風の影響を受ける場所等での設置は、別途スピーカー取付金具、取付バンドの補強を行ってください。

また、定期的に本体、取付金具、取付バンドにガタ、ゆるみ等の異常がないかメンテナンスを実施してください。

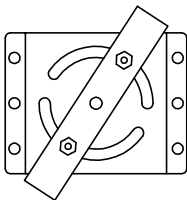
■ 仕様

耐 荷 重	10 kg
仕 上	本体：ステンレス ねじ：ステンレス
質 量	610 g（本体のみ）
構 成	取付金具本体………1， 取付ねじ（M10×25ボルトセット，M8×20ボルトセット）…各一式
適合スピーカー（別売）	JIS C 5504ホーンスピーカーで規定された取付穴を有する ホーンスピーカー，ワイドホーンスピーカー

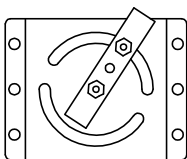
■ 外観図



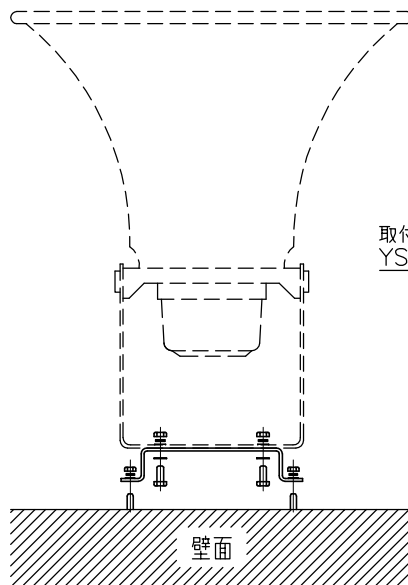
アンクル取付方法



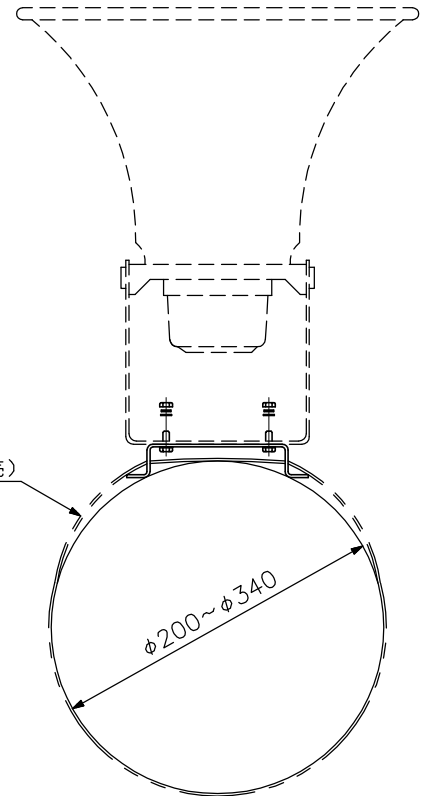
アンクル取付寸法
51mmの場合



アンクル取付寸法
25mmの場合



スピーカー取付例



単位：mm 縮尺：1/3