

■ 概要

ボックススピーカー等を壁面、天井に取り付けることができる露出型取付金具です。
2個用電工ボックスに施工することができます。
スピーカーの向きを簡単・自由に設定や変更ができます。

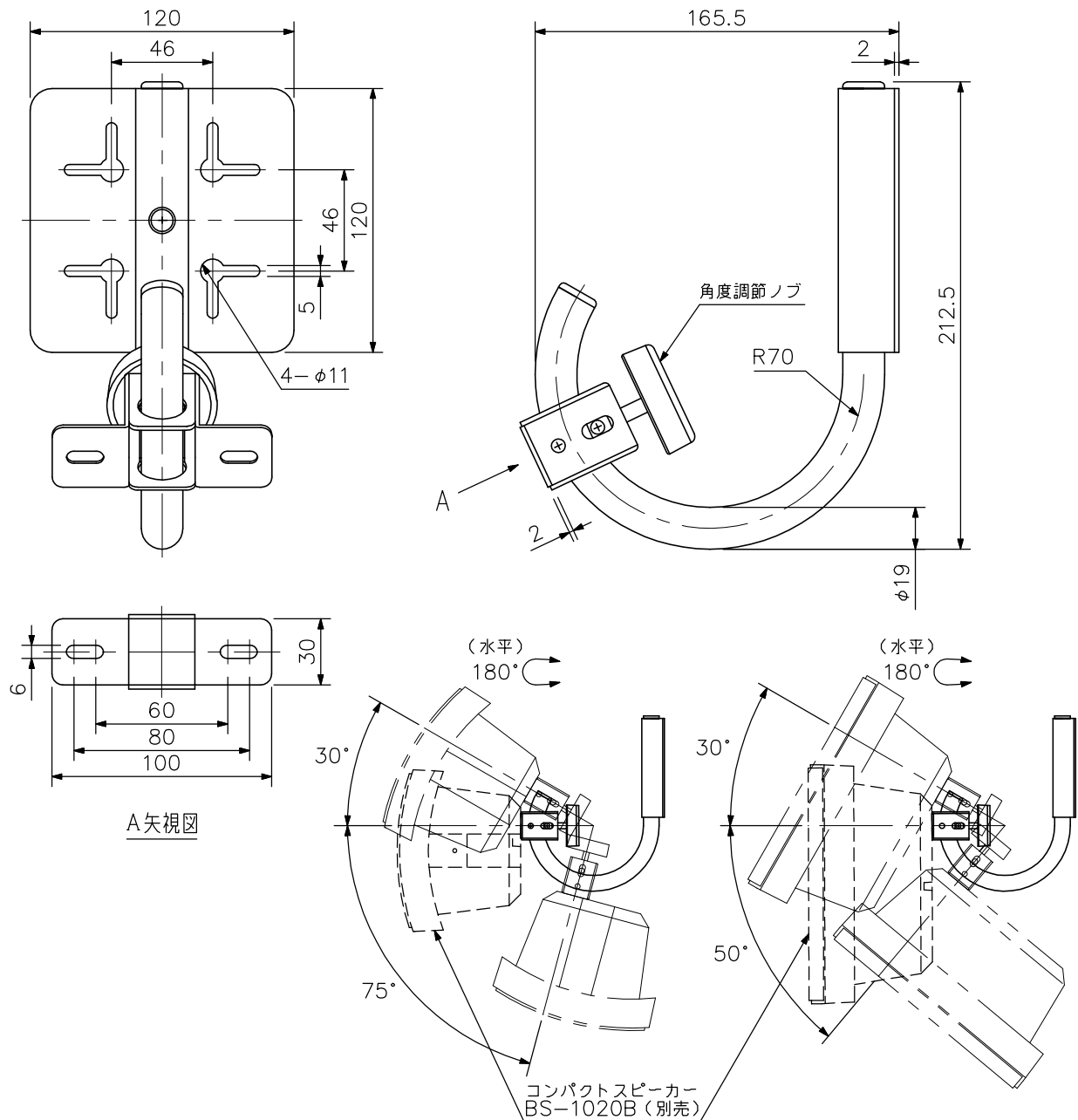
■ 仕様

許容スピーカー荷重	4kg以下
仕 上	ベース、シャフト：ステンレス 固定金具：圧延銅板 ニッケルめっき
付 属 品	スピーカー取付ねじ…2，電工ボックス取付ねじ…4，壁等取付ねじ…4，金具固定ねじ…2

※必ず弊社のスピーカーと組み合わせてご使用ください。

※スピーカーの設置は、屋内もしくは直接雨の当たらない軒下で、風の影響がなく、直接振動が加わらない場所に行ってください。

■ 外観図



取付例

※屋外の場合は防滴性能が得られませんので
水平より上向きに設置しないでください。
(コンパクトスピーカー施工時)

単位：mm 縮尺：1/3