

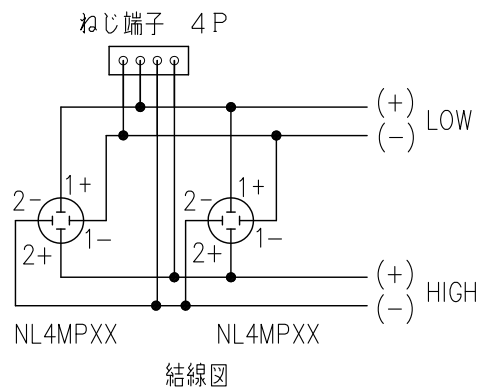
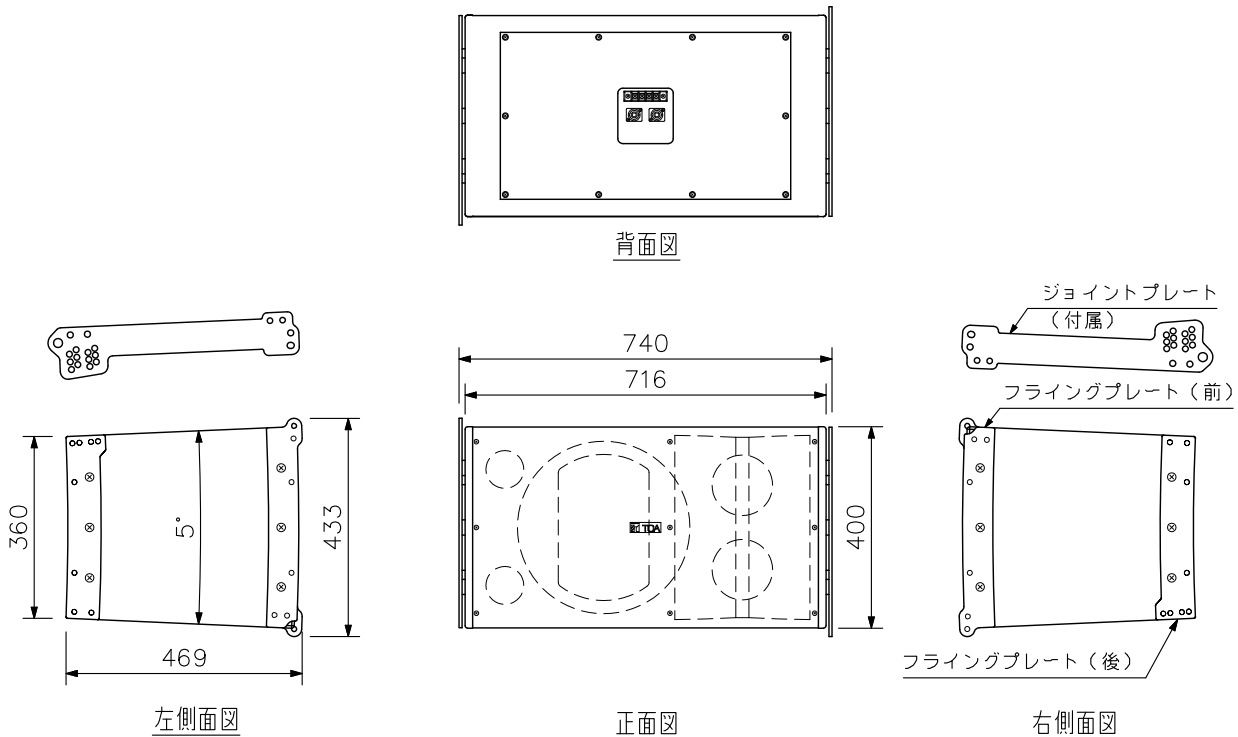
■ 概要

同位相波面制御により明瞭度の高い均一音場が実現できる遠距離用の2ウェイラインアレイスピーカーです。マルチアンプ駆動方式です。推奨のデジタルスピーカープロセッサはDP-SP3（別売）です。

■ 仕様

エンクロージャ形式	バスレフ型
許容入力	連続プログラム 低域：450 W, 高域：180 W
定格インピーダンス	低域：8 Ω, 高域：16 Ω
出力音圧レベル	低域：98 dB (1 W, 1 m), 高域：110 dB (1 W, 1 m)
周波数特性	50 Hz~20 kHz (DP-SP3 (別売) による推奨パラメーター適用時)
クロスオーバー周波数	1 kHz (DP-SP3 (別売) による推奨パラメーター適用時)
指向角	水平：90°, 垂直：5°
使用スピーカー	低域：30 cmコーン型 高域：波面制御ホーン 90° (水平) × 5° (垂直) + コンプレッションドライバー × 2
入力端子	M4ねじ端子 バリアー間隔10 mm ノトリックNL4MPXX × 2
仕上	エンクロージャ：合板 黒 (マンセルN1.0近似色) ウレタン塗装 パンチングネット：圧延銅板 黒 (マンセルN1.0近似色) アクリル塗装
寸法	740 (W) × 433 (H) × 469 (D) mm
質量	49 kg (付属品含む)
付属品	ジョイントプレート…2, ジョイントプレート取付ボルト (M10) …16
別売品	リギングフレーム：SR-RF12 デジタルスピーカープロセッサ：DP-SP3

■ 外観図



単位：mm 縮尺：1/15