

## ■ 概要

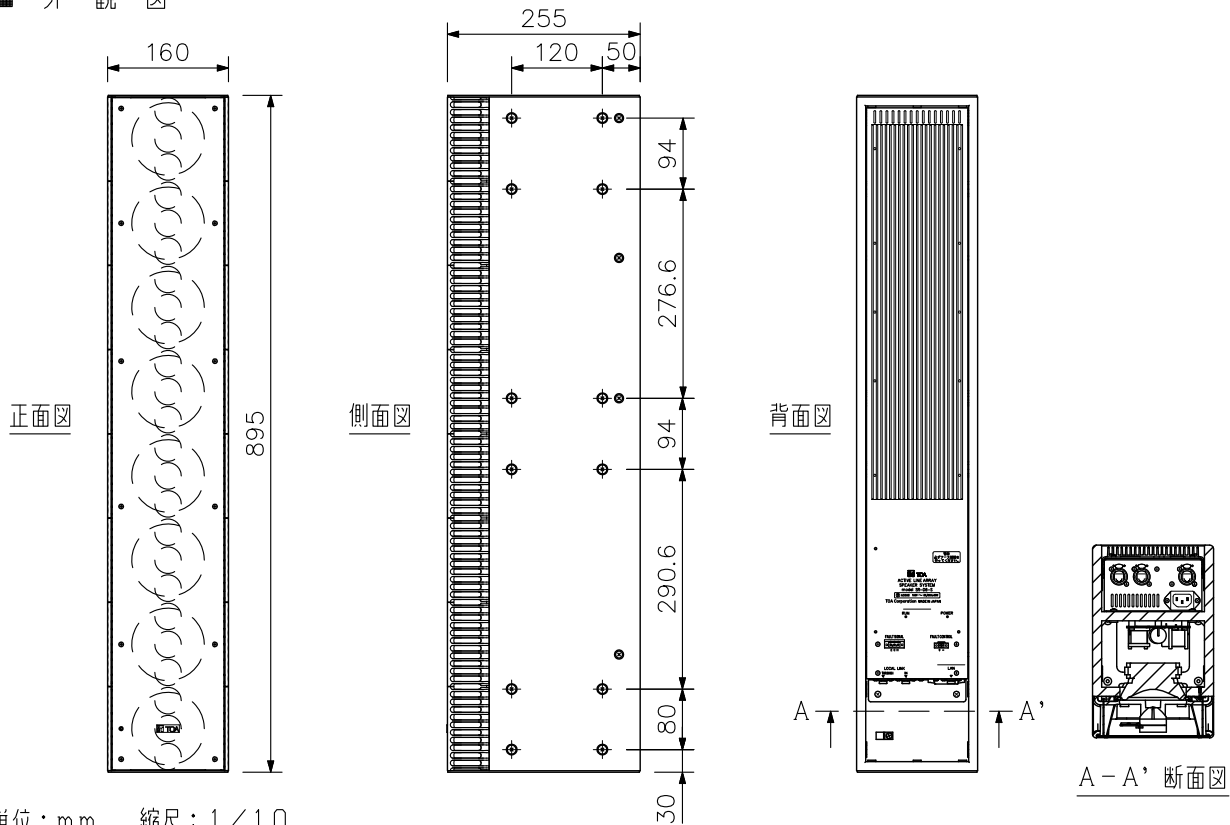
CobraNetによるデジタル音声入力、プロセッサとしてのデジタル信号処理機能、デジタルパワーアンプ、ラインアレイを構成するスピーカーがオールインワンとなったラインアレイスピーカーです。スピーカーの垂直指向角度と、ビームの幅を制御することにより、様々な場所で最適な音響空間を実現することが可能です。各機能の設定は設定ソフトウェアによってパソコンから行います。音声入力などのメイン機能を持つSR-D8-M(別売)より、専用のLOCAL LINK経由で音声データ伝送を行います。LOCAL LINKにより、SR-D8-M(別売)1台に対してSR-D8-S3台まで接続可能で、最大4台の連結されたラインアレイ(連結されたラインアレイスピーカーを「スタック」と呼ぶ)を実現できます。システム全体で4スタックまでの制御が可能で、最大16台によるスピーカーシステムの構築が可能です。

## ■ 仕様

電源	AC100V 50/60Hz
消費電力	310W(定格出力時), 65W(電気用品安全法による)
周波数特性	130Hz~20kHz
SN比	100dB以上(JIS-A), DSP+デジタルパワーアンプ
増幅方式	D級増幅方式(デジタルパワーアンプ), 8チャンネル
使用スピーカー	低域: 10cmコーン型×8 高域: 2.5cmバランスドーム型×24
出力	30W/1チャンネル(1% THD+N)
最大出力音圧レベル	93dB SPL(A-weighted・ピンクノイズ, 30m)
垂直可変角	-45°~+45°(設定ソフトウェアにより制御可)
水平指向角	90°
サンプリング周波数	48kHz
制御	LAN: TCP/IP, 100BASE-TXの1系統, RJ45 レセプタクル(イーサコン: ノイトリック) 接続線: シールド付LAN用カテゴリ5以上ツイストペアケーブル(CAT5-STP以上) 弊社指定のスイッチングハブを介して接続 最大延長距離: 100m(本機-スイッチングハブ間)
ネットワーク	メイン-サブ間通信 LOCAL LINK: 専用デジタル音声伝送, RJ45 レセプタクル(イーサコン: ノイトリック) 接続線: シールド付LAN用カテゴリ5以上ツイストペアケーブル(CAT5-STP以上)
使用温度範囲	0℃~+40℃
使用湿度範囲	90%RH以下(ただし結露のないこと)
仕上	エンクロージャ: MDF ホワイト(マンセルN9.5近似色) ウレタン塗装 パンチングネット: 圧延鋼板 ホワイト(マンセルN9.5近似色) アクリル塗装
寸法	160(W)×895(H)×255(D)mm
質量	21kg
付属品	電源コード(2m)…1, 着脱式ターミナルプラグ(3P)…1, 着脱式ターミナルプラグ(2P)…1,

※CobraNetはCirrus Logic社の商標です。  
※イーサコンはノイトリック社の商標です。

## ■ 外観図





# アクティブラインアレイスピーカー

## SR-D8-S

### パーソナルコンピュータ要件

パソコン要件	CPU	: Pentium4 2GHz以上
	メモリー	: 1.5GB以上(2GB以上を推奨)
	ディスプレイ	: 1024×768以上の解像度
	ハードディスク	: 16MB以上の空き容量 ただし、.NET Framework未インストールの場合は 850MB以上(32bit版), 2GB以上(64bit版)
	光学ドライブ	: CD-ROMドライブ
	ネットワークアダプター	: 100BASE-T以上
OS	Windows 7(32/64bit版), Windows 10 Pro(32/64bit版)	
必須コンポーネント	.NET Framework 4 Client Profile	

- ※ Windowsは米国Microsoft Corporationの米国およびその他の国における登録商標です。
- ※ Pentiumは米国およびその他の国におけるIntel Corporationの商標です。
- ※ その他の会社名および製品名も各社の商標です。

### スピーカースタック本数と使用金具(別売)

スピーカー		単体	2連結	3連結	4連結
スピーカー	SR-D8-M	1	1	1	1
	SR-D8-S	0	1	2	3
連結金具	SR-D8EP	0	1	2	3
壁取付金具	SR-D8WB	2	2	3	4
アダプター金具 単体用	SR-D8CS	1	0	0	0
アダプター金具 連結用	SR-D8CL	0	1	2	3
吊り上げ金具	SR-D8HB	0	1	1	1
固定金具*	SR-D8FB	2	2	3	4

(\*2) 左右に45°を超える角度に調節をする場合のみ使用

