

■ 概要

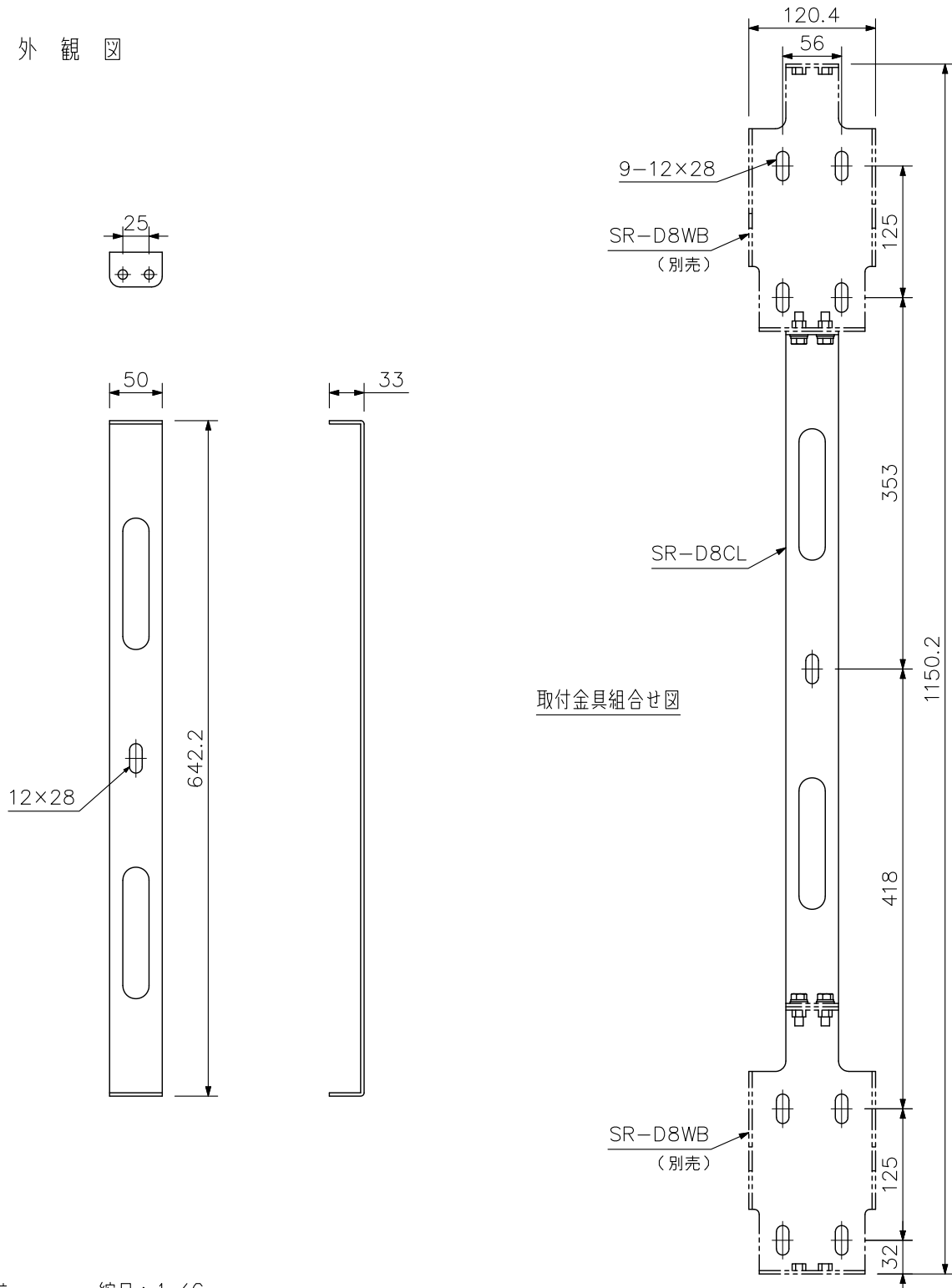
壁取付金具SR-D8WBと接続し、連結したアクティブラインアレイスピーカーSR-D8-M, SR-D8-Sを壁に取り付けるための金具です。

■ 仕様

仕	上	圧延鋼板	ホワイト (マンセルN9.5近似色)	塗装
質	量	760 g (付属品を含む)		
付	属	金具接続ねじ (M8アプセット) ...4		

※取付金具を壁に取り付けるためのねじは付属していません。

■ 外観図



取付金具組合せ図

単位: mm 縮尺: 1/6