

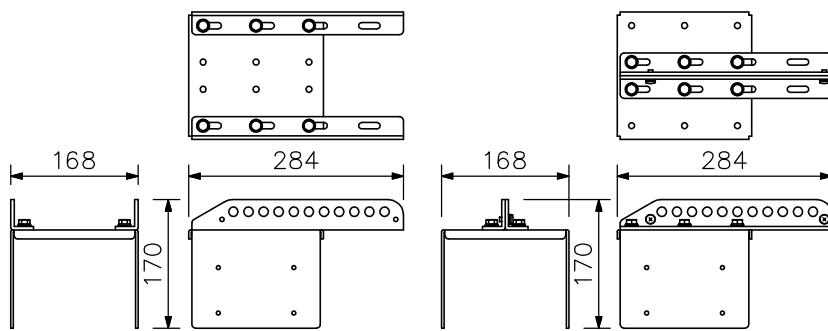
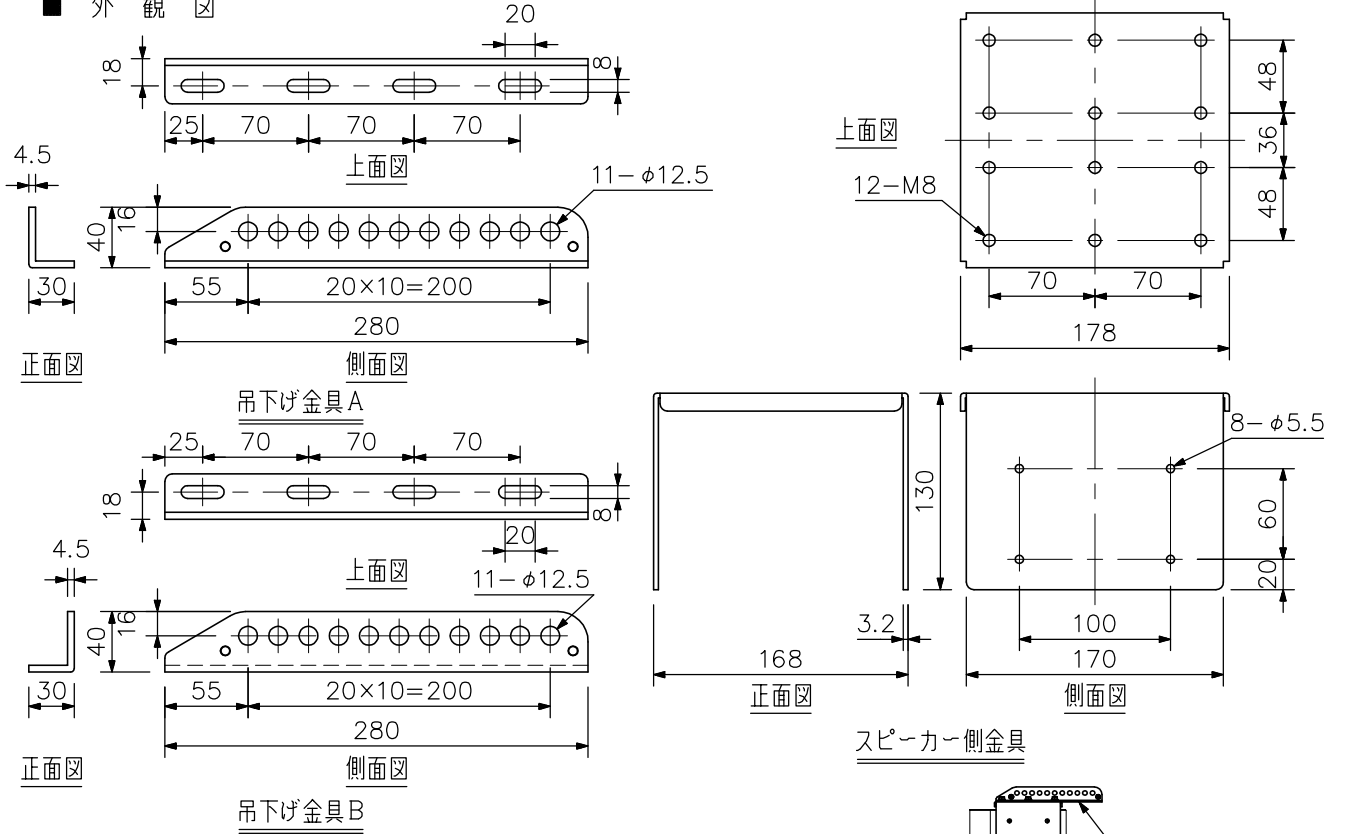
■ 概要

ラインアレイスピーカーSR-S4L, SR-S4Sを吊下げて使用するための金具です。

■ 仕様

吊下げ可能スピーカー台数	最大3台 (SR-EP4 (別売) で連結した場合)
仕上	圧延鋼板 ホワイト (マンセルN9.5近似色) 塗装
寸法	168 (W) × 170 (H) × 284 (D) mm (組立時)
質量	2.9kg (付属品を含む)
構成	吊下げ金具A…1, 吊下げ金具B…1, スピーカー側金具…1
付属品	吊下げ金具取付ねじ (M8アセット) …6, スピーカー取付ねじ (M5アセット) …8, 吊下げ金具組立ねじ…2, 吊下げ金具組立座金…1式
別売品	連結金具: SR-EP4

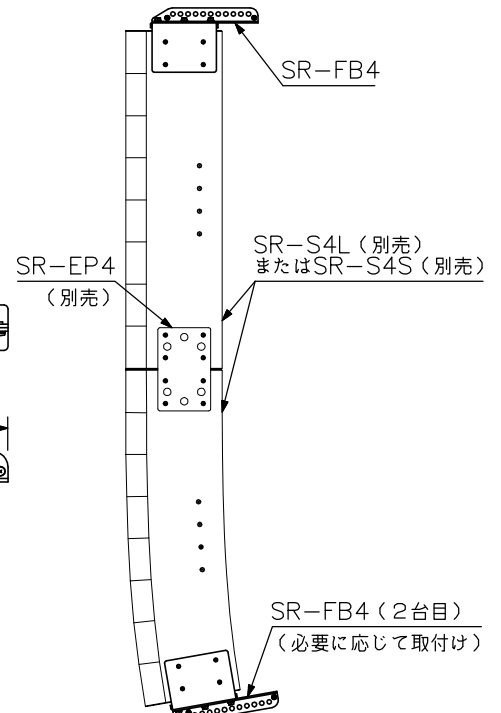
■ 外観図



吊下げ金具を両側に取り付けた場合

吊下げ金具を中央に取り付けた場合

組立例 (縮尺: 1/10)



取付例 (縮尺: 1/20)

単位: mm 縮尺: 1/5