

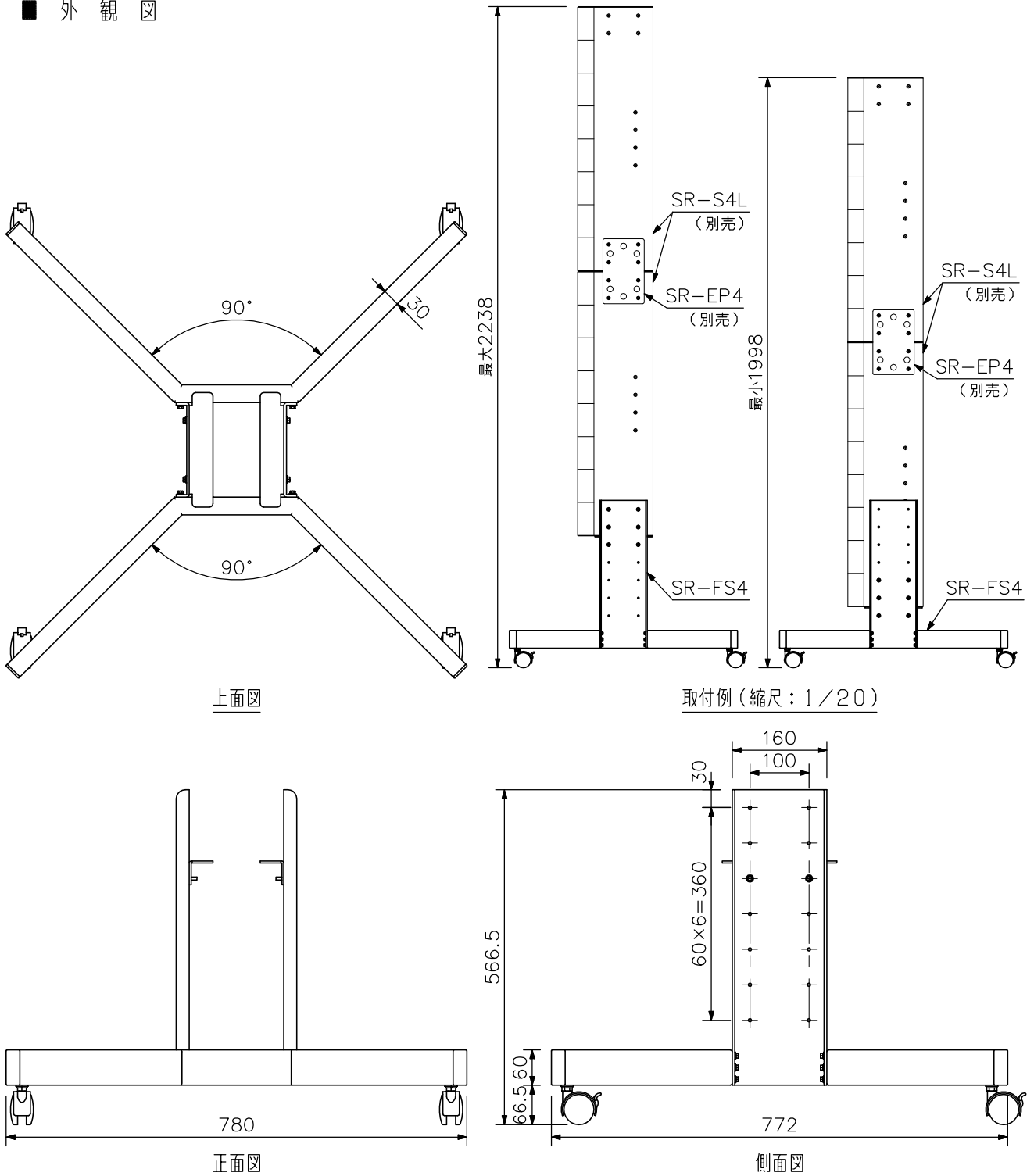
■ 概要

2台連結したラインアレイスピーカーSR-S4Lを取り付けて使用する専用フロースタンドです。
 ロック付きキャスターが付いていますので、容易に移動させることができます。

■ 仕様

取付可能スピーカー台数	2台 (SR-EP4 (別売) で連結した場合)		
仕	上	圧延鋼板	ホワイト (マンセルN9.5近似色) 塗装
質	量	12kg	
付	属	品	スピーカー取付ねじ (M5アブセット) …8
別	売	品	連結金具: SR-EP4

■ 外観図



単位: mm 縮尺: 1/10