

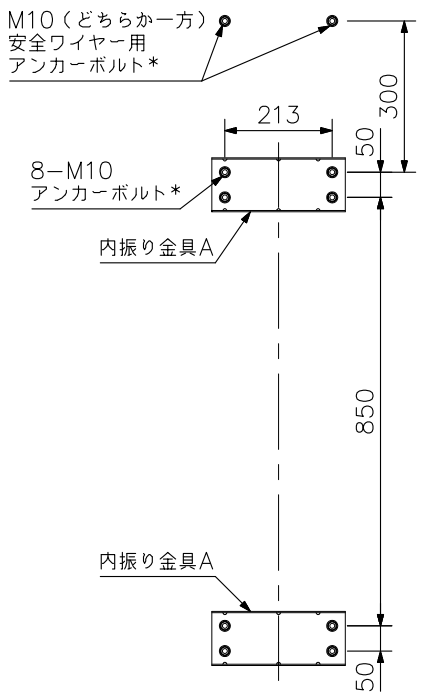
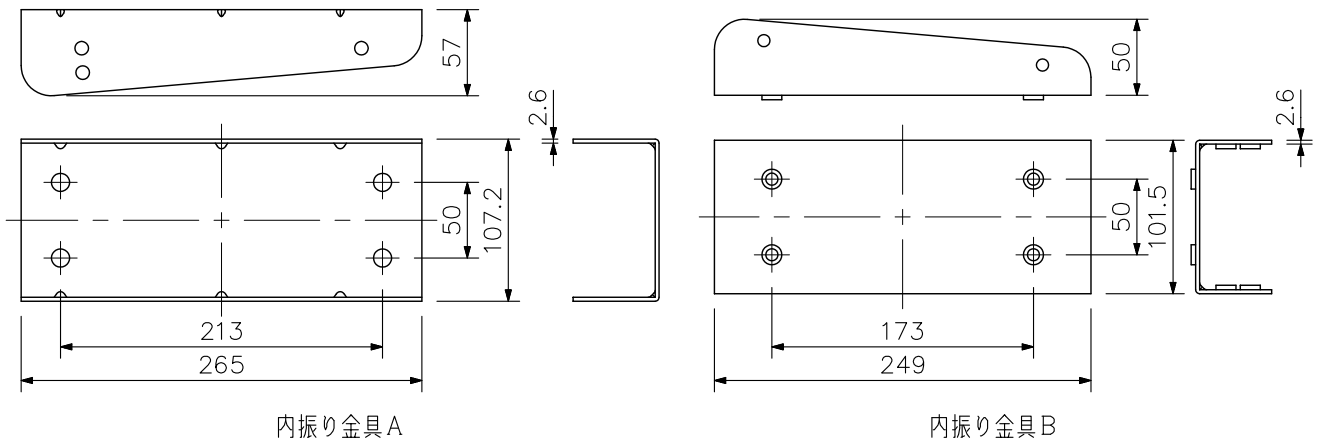
■ 概要

ラインアレイスピーカーSR-T5に内振り角度をつけて壁面に取り付けるための金具です。
 水平方向に5°または10°の角度調節ができます。
 スピーカーに付属の金具と組み合わせて使用してください。

■ 仕様

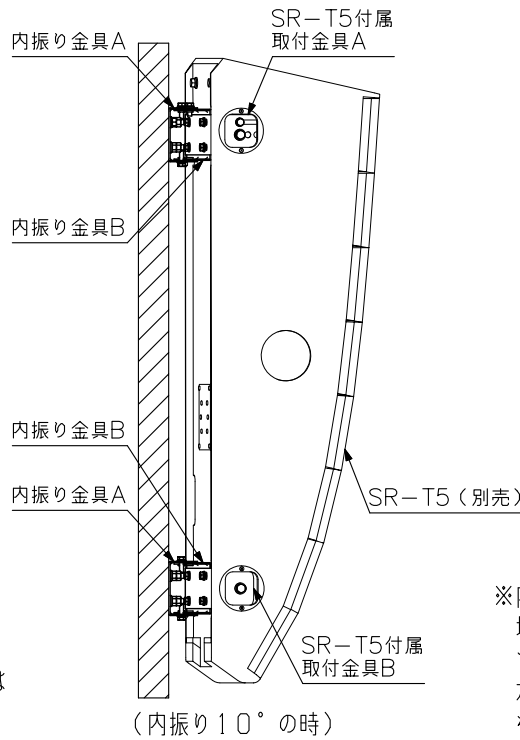
適合スピーカー	SR-T5
角度調節範囲	水平(内振り): 5°, 10°
仕 上	圧延銅板 黒(マンセルN1.0近似色) 塗装
質 量	4.1kg(付属品を含む)
構 成 品	内振り金具A...2, 内振り金具B...2
付 属 品	金具取付ボルト...16

■ 外観図

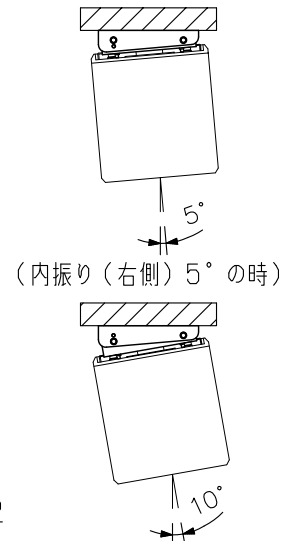


*アンカーボルト(M10)は付属していません。

金具取付図
(縮尺: 1/15)



取付例(SR-T5の側面カバー取付前)
(縮尺: 1/15)



(内振り(右側) 10°の時)
 ※内振り金具を上図のように取り付けた場合、右側に10°まで向けることができます。
 左側に向ける場合は内振り金具の向きを180°回転させてください。

取付例(上面図)
(縮尺: 1/20)

単位: mm 縮尺: 1/5