

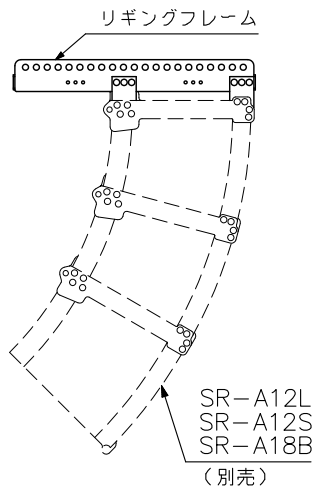
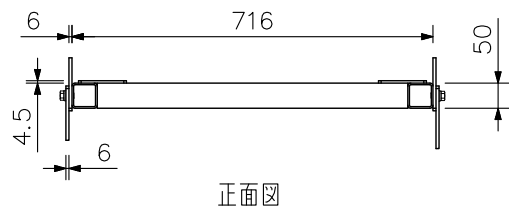
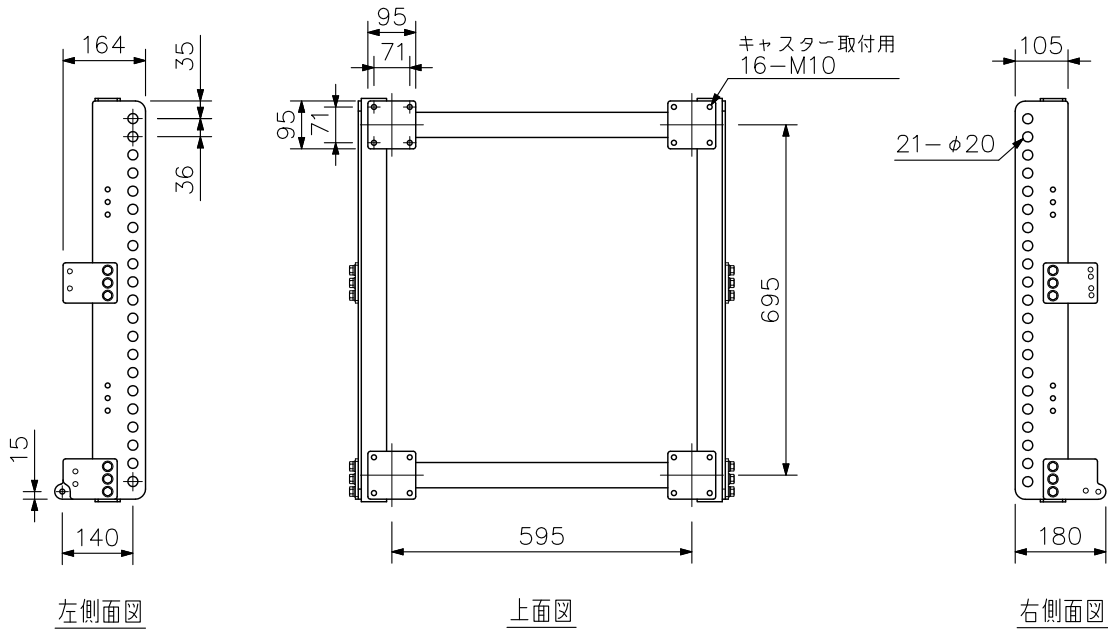
■ 概要

ラインアレイスピーカーSR-A12L, SR-A12S, SR-A18Bをフライングまたはスタッキングするための金具です。

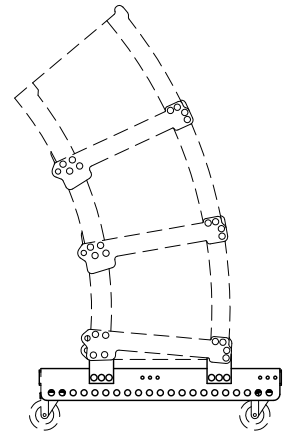
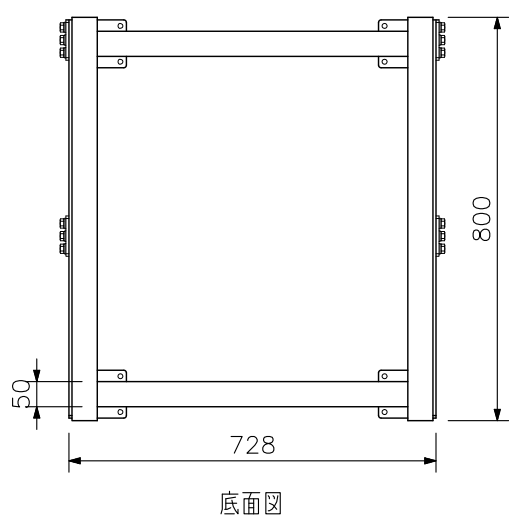
■ 仕様

取付可能スピーカー台数	フライング : 最大8台 (ただしSR-A18B (別売) は1.5台として計算する) スタッキング : 最大5.5台 (ただしSR-A18B (別売) は1.5台として計算する)
仕 上	圧延鋼板 黒 (マンセルN1.0近似色) 塗装
寸 法	728 (W) × 164 (H) × 800 (D) mm (ボルト部除く)
質 量	22 kg (付属品含む)
付 属 品	プレート取付ボルト (M10) …12

■ 外観図



フライング使用例



スタッキング使用例

※キャスターは別途ご用意ください。

単位: mm 縮尺: 1/15