

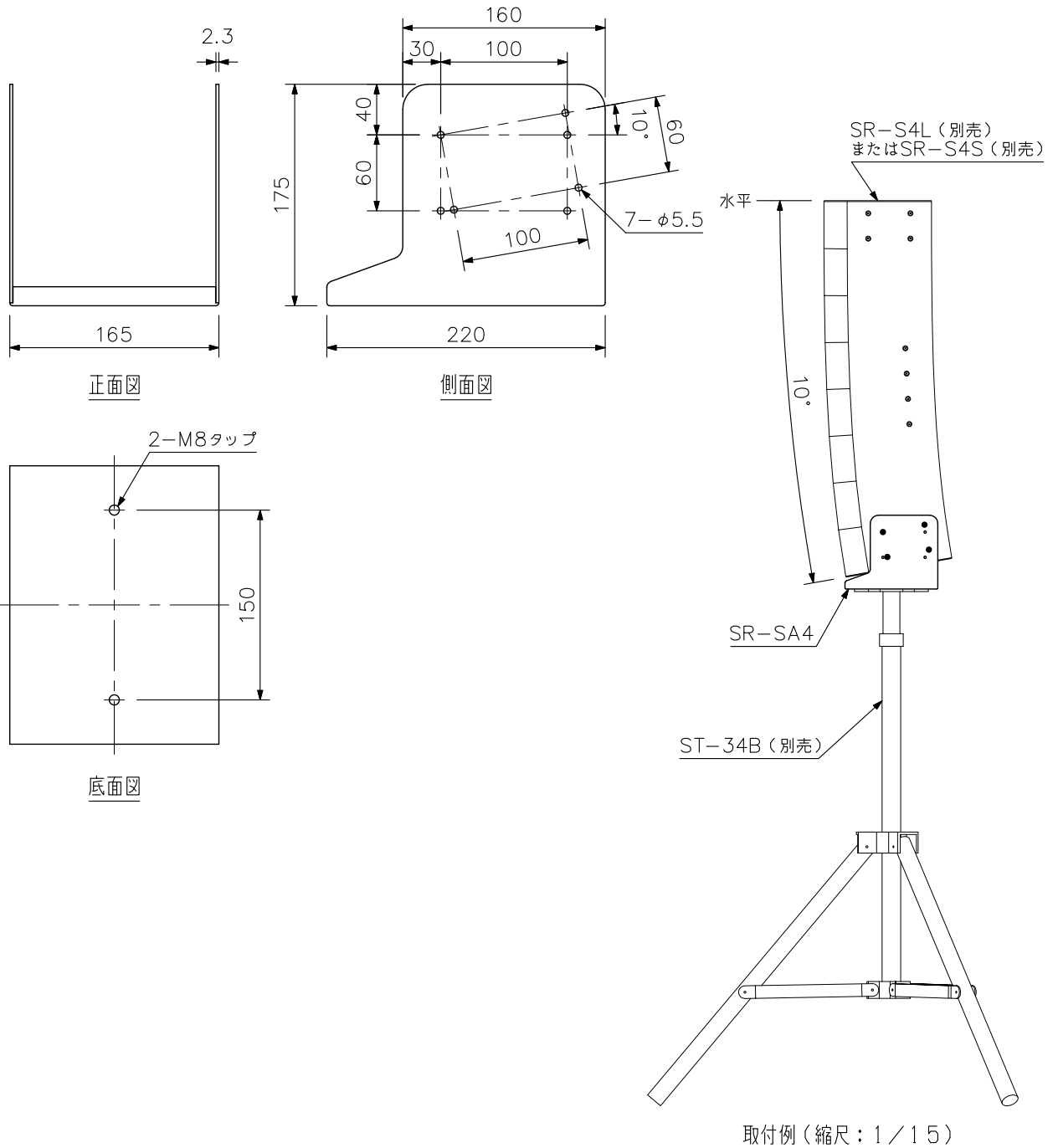
## ■ 概要

ラインアレイスピーカーSR-S4L, SR-S4Sをスピーカースタンドに取り付けるための金具です。

## ■ 仕様

取付スピーカー台数	1台
仕上	圧延鋼板 ホワイト(マンセルN9.5近似色) 塗装
寸法	165(W)×175(H)×220(D) mm
質量	1.7 kg(付属品を含む)
付属品	スピーカー取付ねじ(M5アブセット)…8
適合スタンド(別売)	ST-34B

## ■ 外観図



単位: mm 縮尺: 1/5