

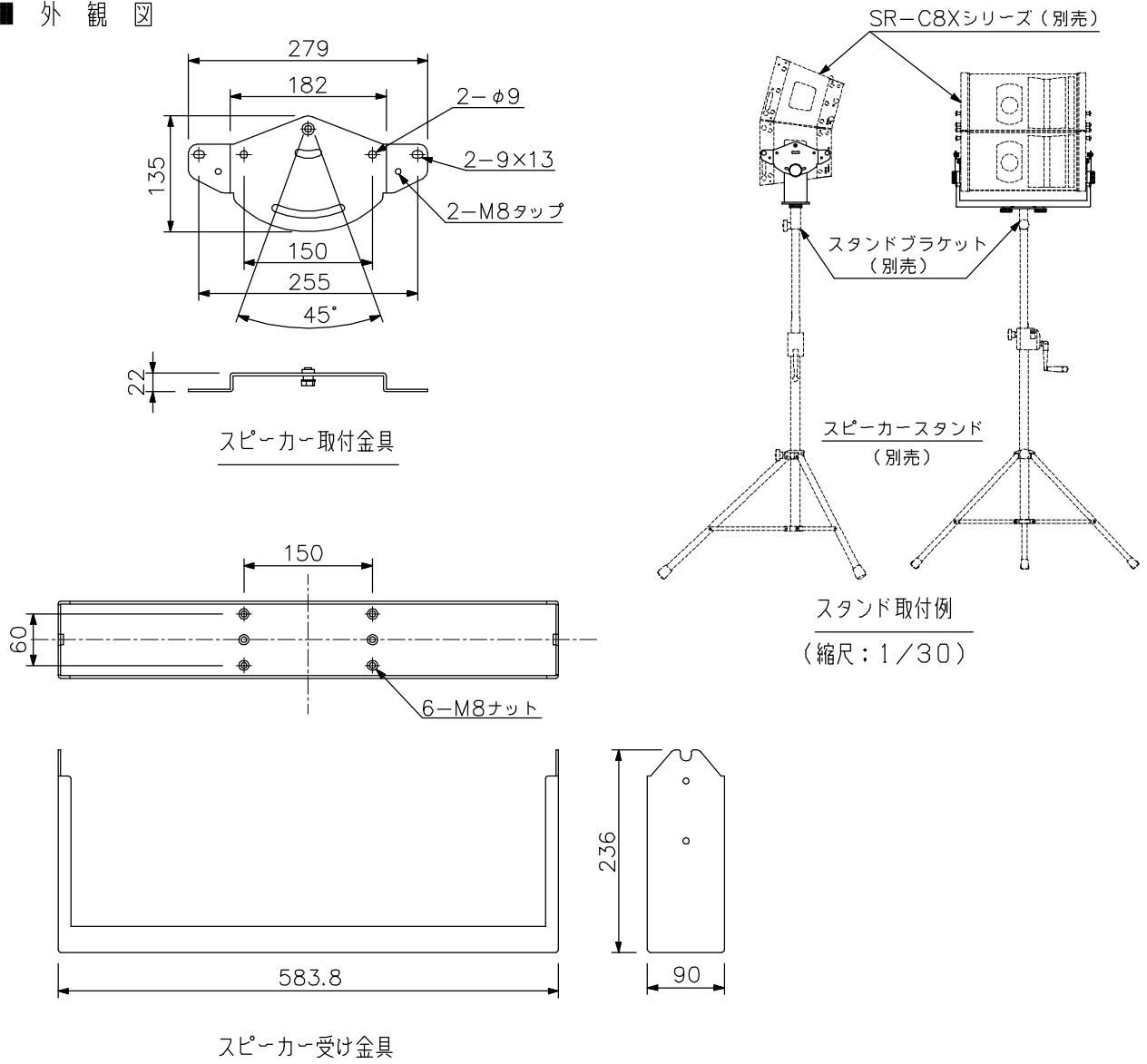
■ 概要

ラインアレイスピーカーSR-C8Xシリーズをスタンド設置する際に使用する金具です。

■ 仕様

適合スピーカー	SR-C8XL-L/R, SR-C8XS-L/R
取付可能スピーカー台数	最大2台
適合スタンド (推奨品)	スピーカースタンド: 21300 (K&M社) スタンドブラケット: 19580 (K&M社)
仕 上	圧延鋼板 黒 (マンセルN1.0近似色) 塗装
質 量	4.4 kg
構 成	スピーカー受け金具...1, スピーカー取付金具...2
付 属	スピーカー固定用ボルト (六角ボルトM8×20 (座金付き)) ...4, ノブボルト (M8×20) ...4

■ 外観図



単位: mm 縮尺: 1/8