

■ 概要

ラインアレイスピーカーSR-S4LWP, SR-S4SWPを壁に取り付けるための金具です。
下向き角度を0°または5°に選ぶことができ、水平方向に20°まで調節できます。

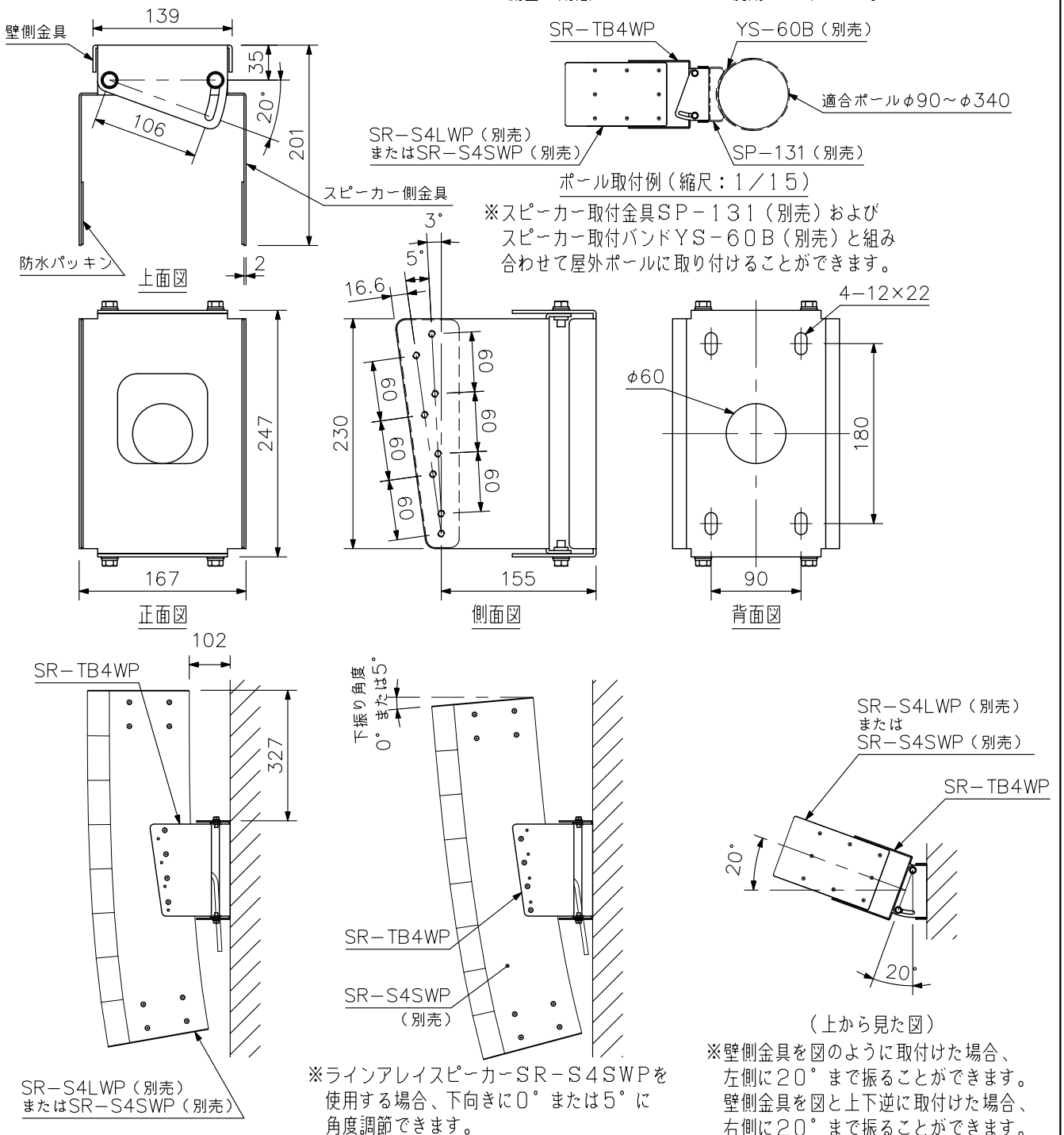
■ 仕様

取付可能スピーカー台数	1台
仕 上	ステンレス
寸 法	167(W)×247(H)×201(D)mm(組立時)
質 量	2.8kg(付属品を含む)
構 成	スピーカー側金具…1, 壁側金具…1
付 属	品 金具組立ねじ(M8アセット)…4
別 売	品 スピーカー取付金具: SP-131+YS-60B

※本金具にスピーカー取付ねじは付属していません。

スピーカーのエンクロージャ側面に用意されているねじを使用してください。

■ 外観図



※スピーカー取付金具SP-131(別売)および
スピーカー取付バンドYS-60B(別売)と組み
合わせて屋外ポールに取り付けることができます。

単位: mm 縮尺: 1/6

取付例(縮尺: 1/15)

(上から見た図)
※壁側金具を図のように取付けた場合、
左側に20°まで振ることができます。
壁側金具を図と上下逆に取付けた場合、
右側に20°まで振ることができます。