

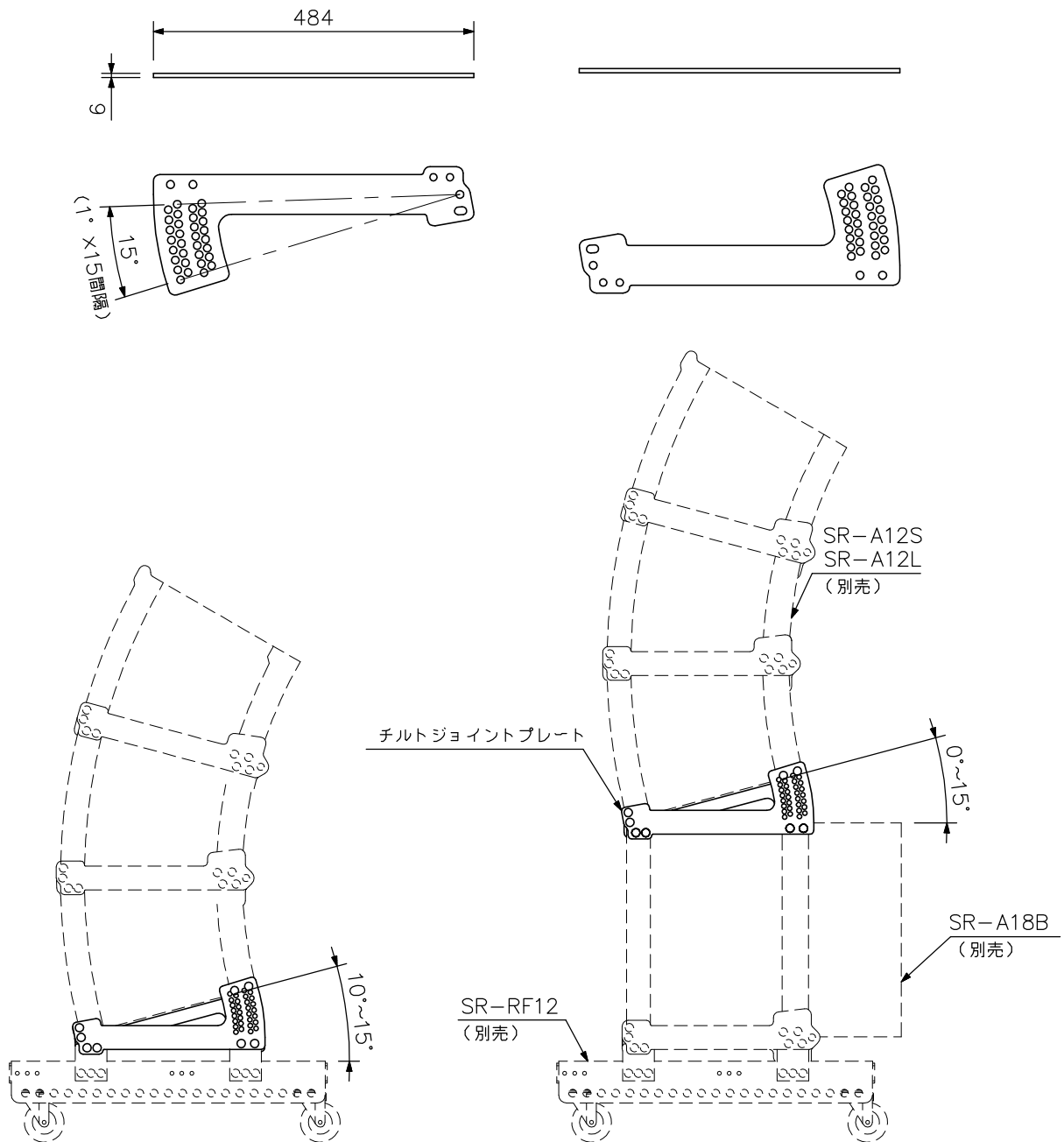
■ 概要

ラインアレイスピーカーSR-A12L, SR-A12Sをスタッキングする時に、下段のハイボックスを下振りにするための金具です。

■ 仕様

可変角度	SR-A18B取付時: 0° ~ 15° SR-RF12取付時: 10° ~ 15°
仕上質	上 圧延鋼板 黒 (マンセルN1.0近似色) 塗装 量 3.2kg

■ 外観図



スタッキング使用例

※キャスターは別途ご用意ください。

単位: mm 縮尺: 1/10