

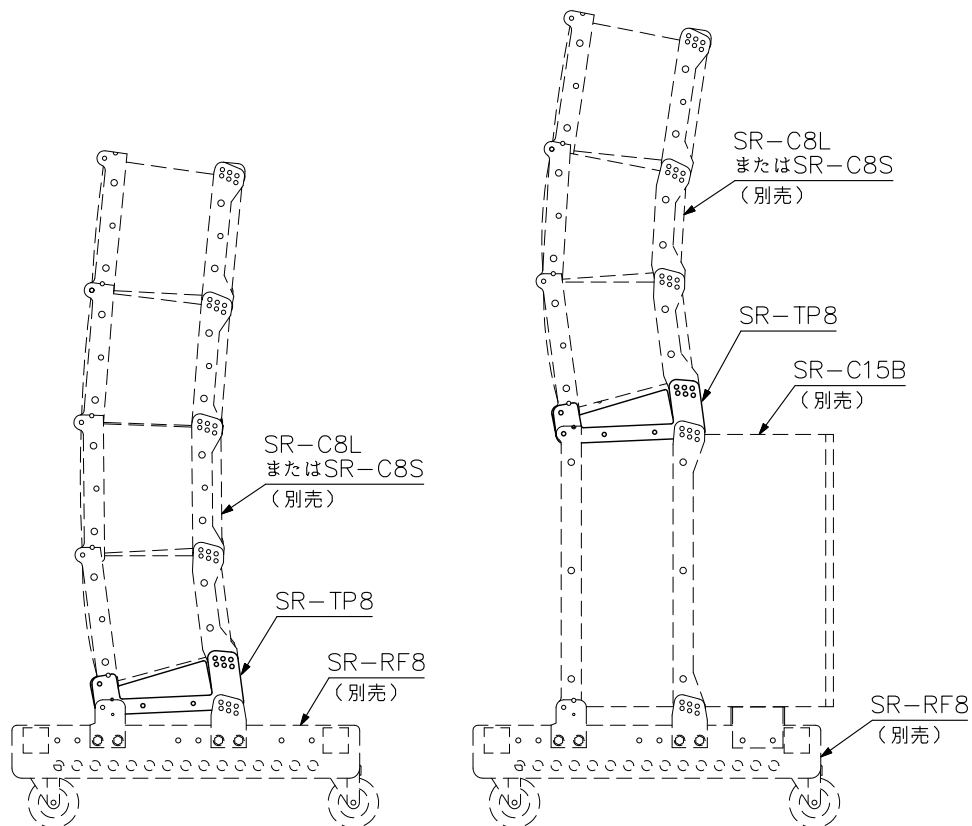
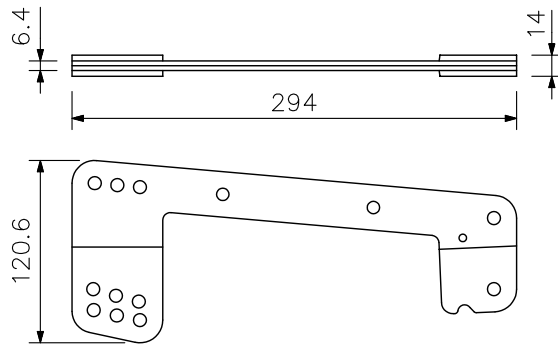
■ 概要

ラインアレイスピーカーをスタッキングする際に、上段のハイボックスを下振りにするための金具です。
2個一組です。

■ 仕様

適合スピーカー	SR-C8L, SR-C8S
可変角度	5°~15°
仕上	圧延鋼板 黒(マンセルN1.0近似色) 塗装
質量	1.7kg(1ペア)

■ 外観図



※キャスターは別途ご用意ください。

単位：mm 縮尺：1/5

スタッキング使用例(縮尺：1/15)