

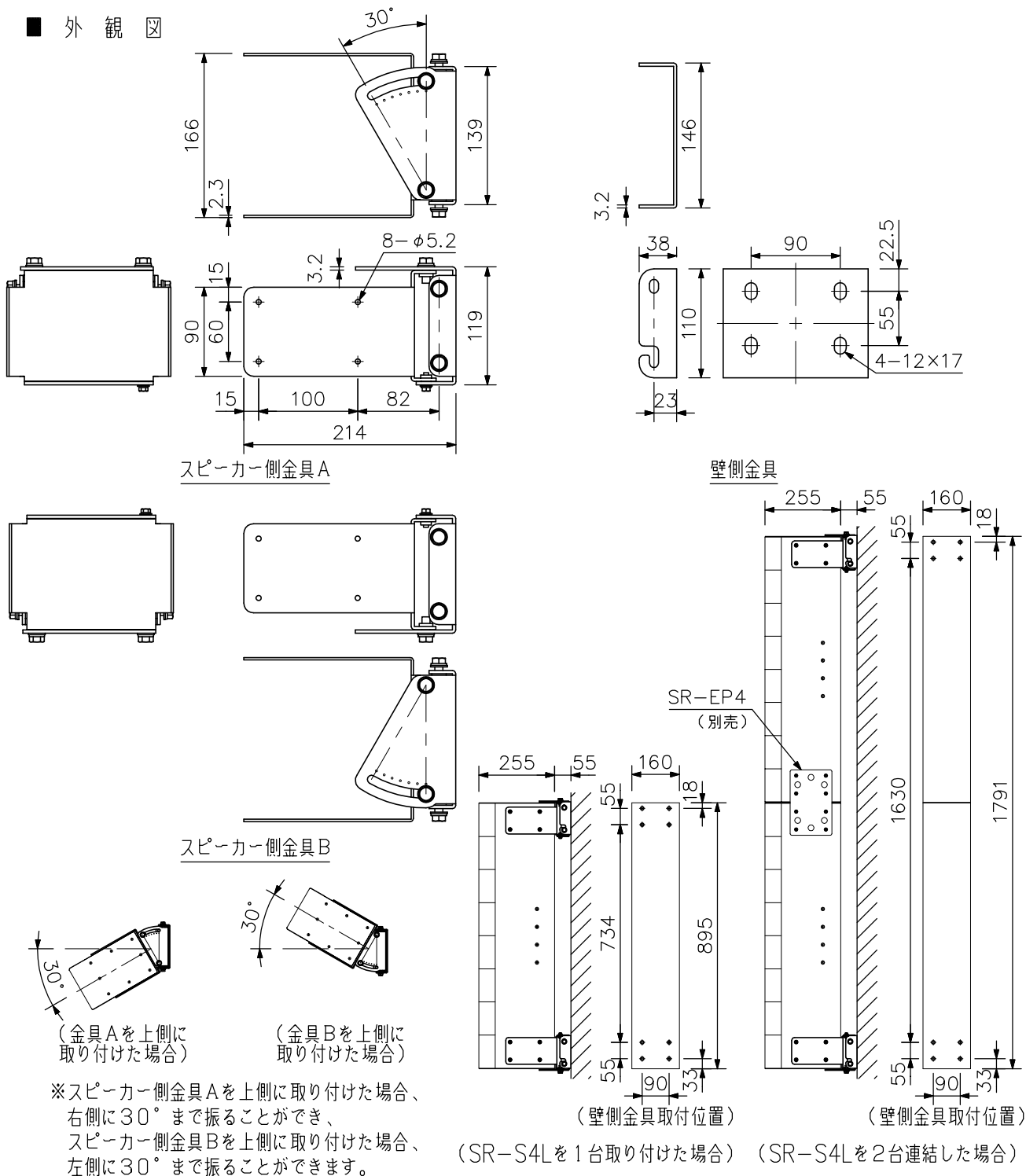
■ 概要

ラインアレイスピーカーSR-S4Lを壁に直立させて取り付けるための金具です。

■ 仕様

取付可能スピーカー台数	最大2台 (SR-EP4 (別売) で連結した場合)
仕 上	圧延鋼板 ホワイト (マンセルN9.5近似色) 塗装
質 量	4.6 kg (付属品を含む)
構 成	スピーカー側金具A...1, スピーカー側金具B...1, 壁側金具...2
付 属	スピーカー取付ねじ (M5アセット) ...16, 金具組立ねじ (M8アセット) ...8
別 売	連結金具: SR-EP4

■ 外 観 図



取付例 (縮尺: 1/20)

単位: mm 縮尺: 1/6