

■ 概要

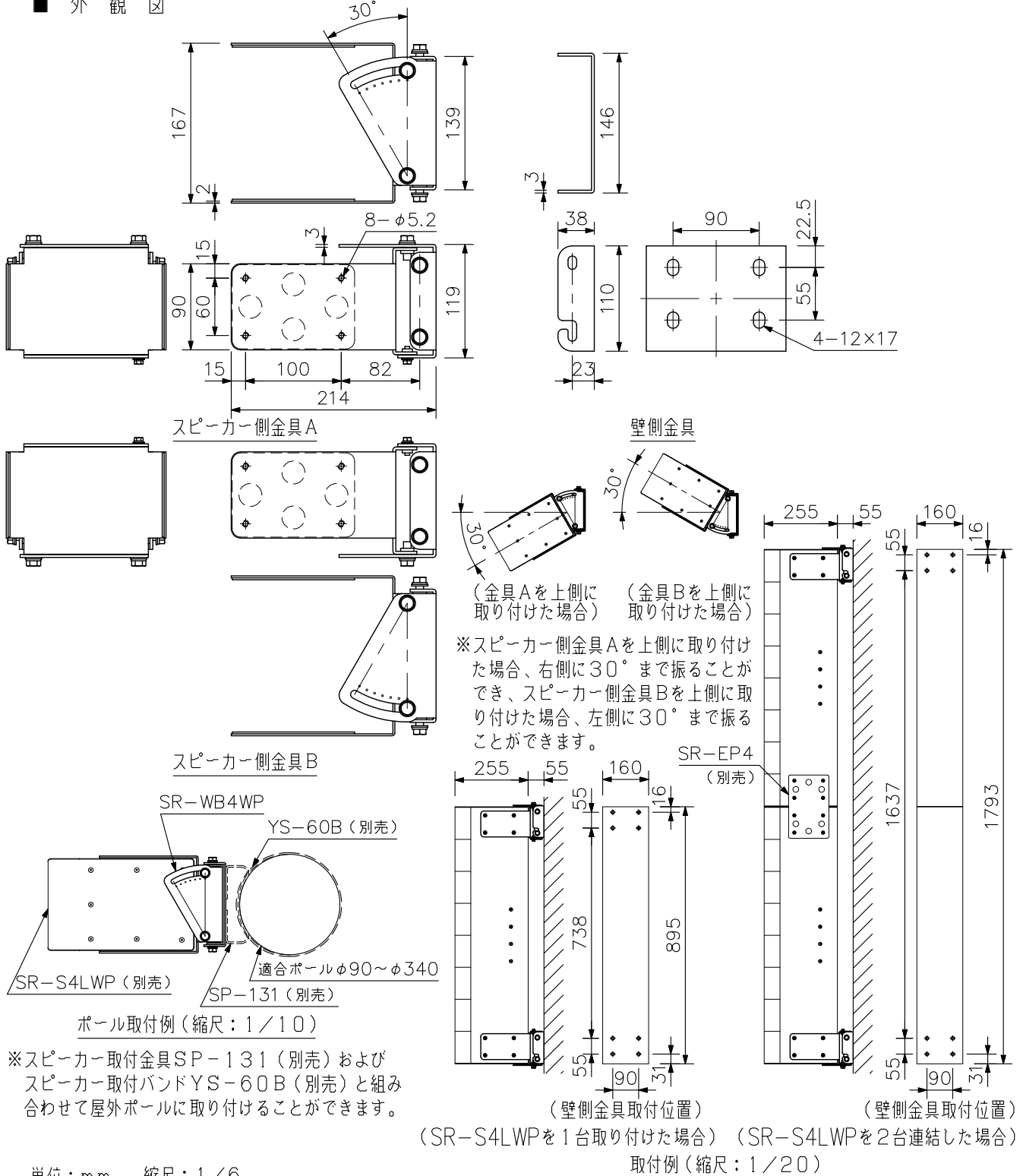
ラインアレイスピーカーSR-S4LWPを壁に直立させて取り付けるための金具です。

■ 仕様

取付可能スピーカー台数	最大2台 (SR-EP4WP (別売) で連結した場合)
仕上	ステンレス
質量	4.3kg (付属品を含む)
構成部品	スピーカー側金具A…1, スピーカー側金具B…1, 壁側金具…2
付属部品	金具組立ねじ (M8アプセット) …8
別売部品	連結金具: SR-EP4WP, スピーカー取付金具: SP-131+YS-60B

※本金具にスピーカー取付ねじは付属していません。  
スピーカーのインクロージャ側面に用意されているねじを使用してください。

■ 外観図



※スピーカー取付金具SP-131 (別売) および  
スピーカー取付バンドYS-60B (別売) と組み  
合わせて屋外ポールに取り付けることができます。

単位: mm 縮尺: 1/6