

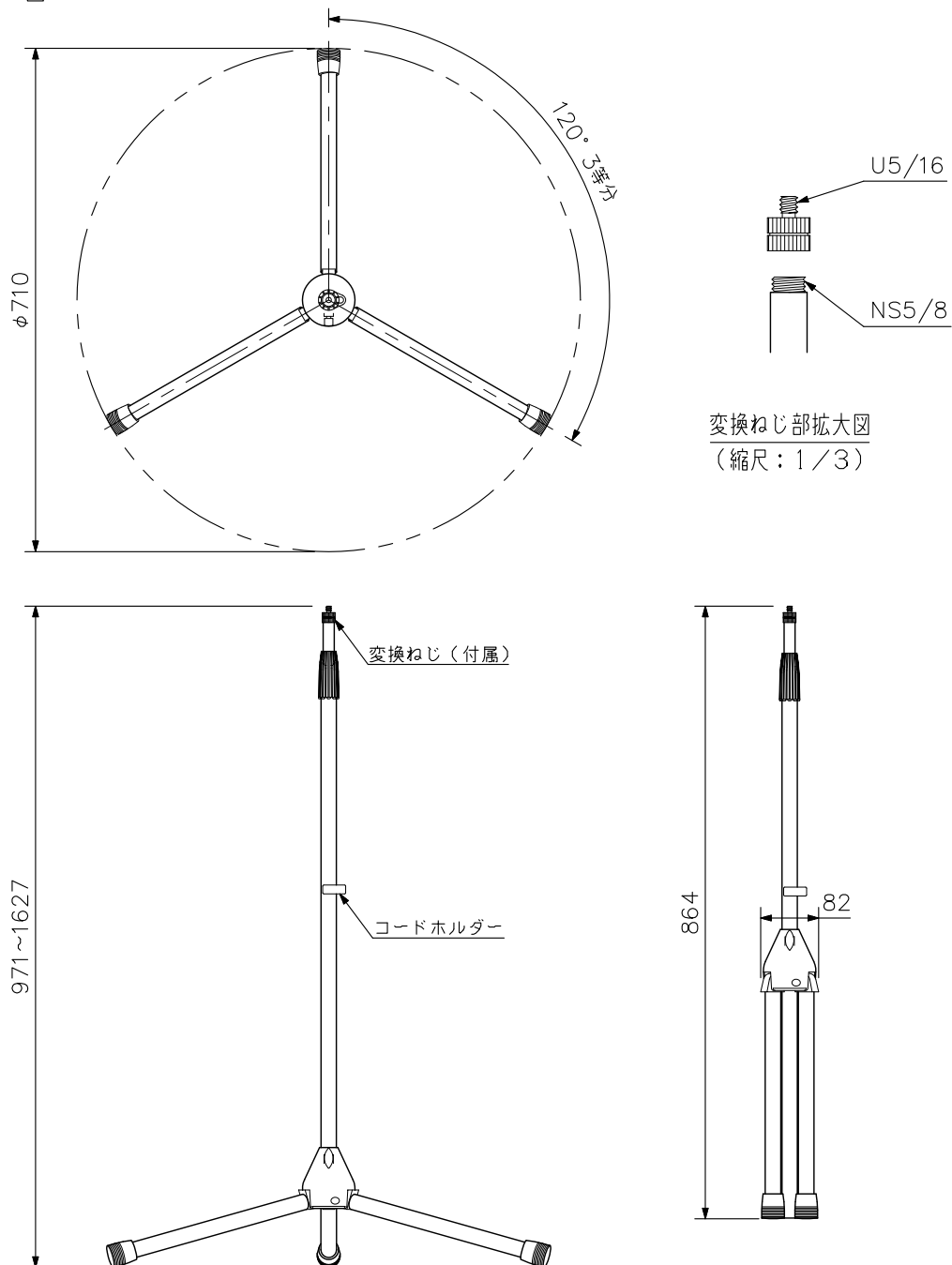
### ■ 概要

足が簡単に折り畳める床上型二段式マイクスタンドです。

### ■ 仕様

有効伸長	971~1627 mm
ねじ部	NS5/8 (本体), U5/16 (変換ねじ)
仕上	一般構造用鋼管 黒艶消塗装
質量	2.2 kg
付属品	変換ねじ……………1

### ■ 外観図



変換ねじ部拡大図  
(縮尺: 1/3)

単位: mm 縮尺: 1/10