

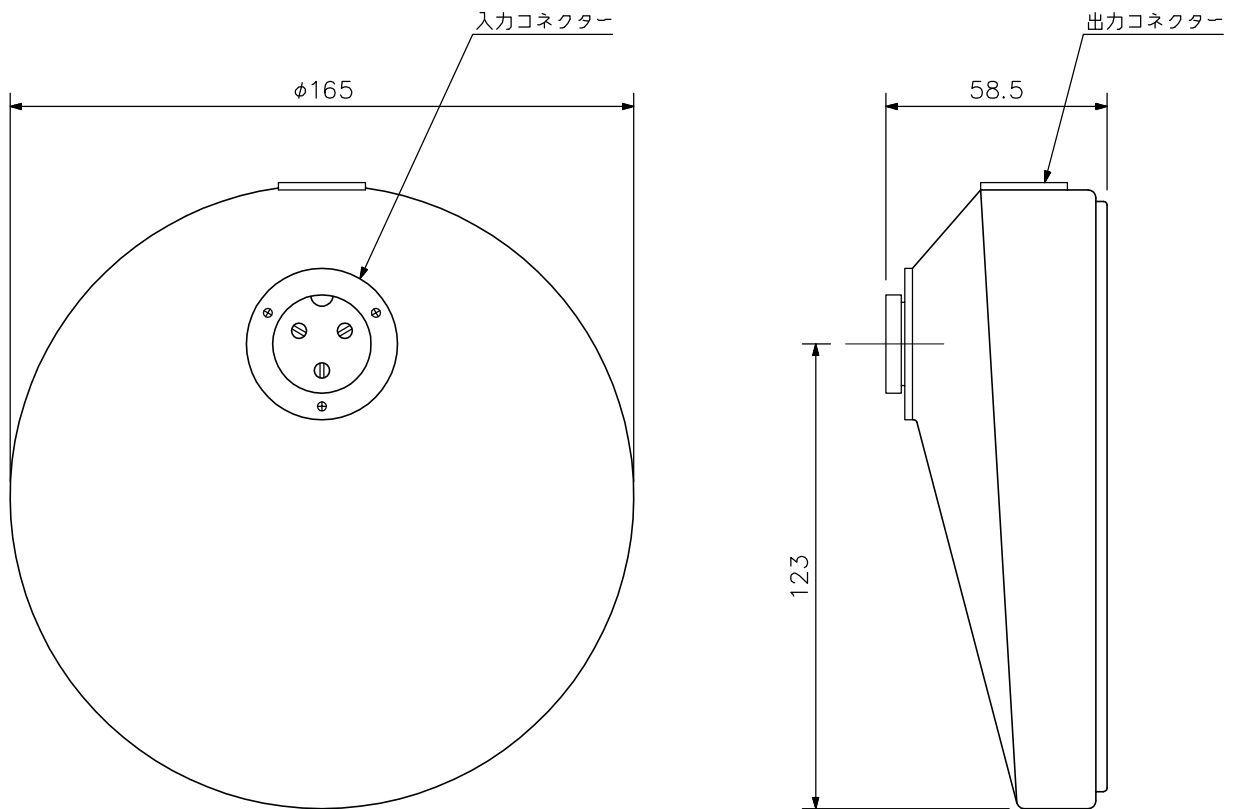
■ 概要

フレキシブルマイクロホン (DM-524B, DM-524S) および、フレキシブルシャフト (YM-121) 用の卓上型マイクロホンスタンドです。

■ 仕様

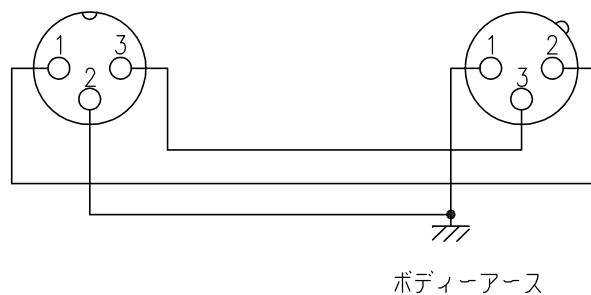
入力コネクター	BTS21R3A
出力コネクター	XLR-3-14相当品
適合コネクター	入力: $\phi 21$ 3Pメタルコンセント (BTS21P3B) 出力: XLR-3-11C相当品
仕	上 亜鉛ダイカスト 黒 塗装
寸	法 $\phi 165 \times 58.5$ (H) mm
質	量 2.3 kg

■ 外観図



BTS21R3A
(メタルコンセント $\phi 21-3P$)

XLR-3-14相当品



単位: mm 縮尺: 1/2