

■ 概 要

卓上設置、壁掛け設置とも可能な30 Wアンプです。

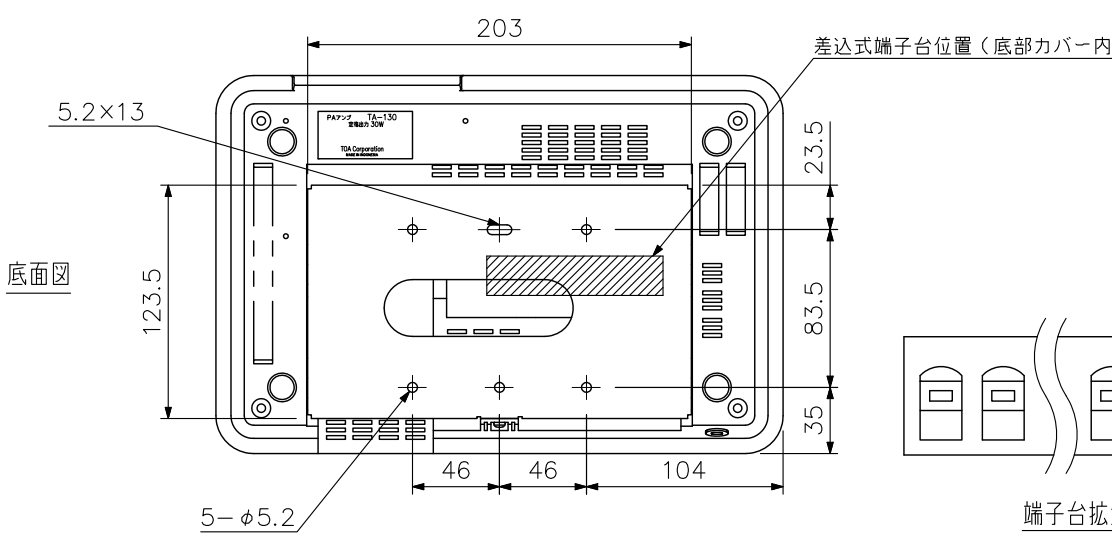
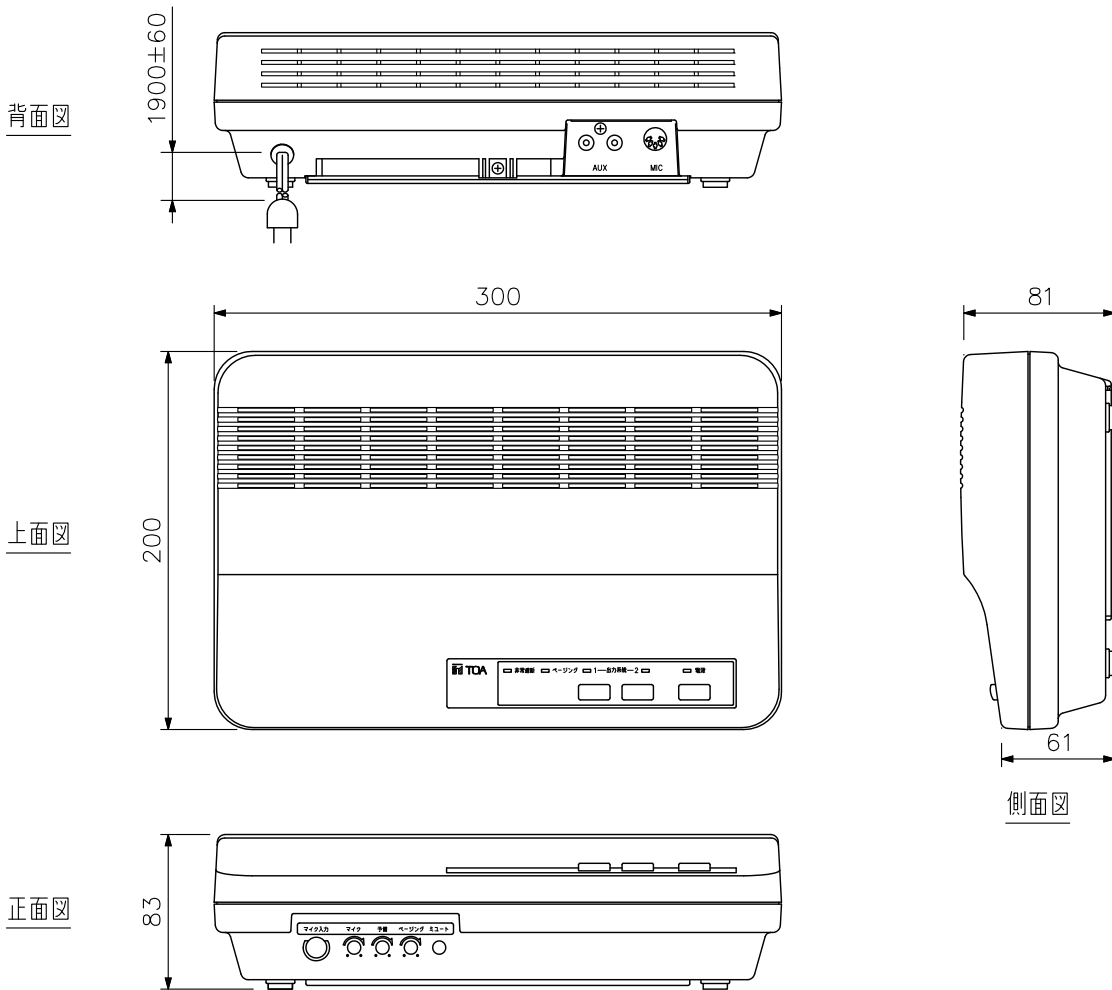
電話ページング機能を内蔵し、リモートスイッチ付ページングマイクからの電源リモートおよび一斉放送制御が可能です。

■ 仕 様

*0 dB=1 V

電 源	AC100 V 50/60 Hz
消 費 電 力	60 W (定格出力時), 25 W (電気用品安全法による)
定 格 出 力	30 W
歪 率	1 %以下
周 波 数 特 性	100 Hz~10 kHz ±3 dB
入 力	リモートスイッチ付ページングマイク: -62 dB* 600 Ω 不平衡 DINジャック マイク: -62 dB* 600 Ω 不平衡 ホーンジャック 予備: -12 dB* 5 kΩ 不平衡 RCAピンジャック ページング: -12 dB* 5 kΩ 不平衡 プッシュターミナル ※マイク/リモートスイッチ付ページングマイクはジャック切換式(マイク入力優先)
出 力	ハイインピーダンス100系: 330 Ω ローインピーダンス : 4 Ω (4~16 Ωスピーカー使用可) 差込式端子台(底部カバー内) 使用可能電線(単線: φ0.4~φ1.6 mm (AWG26~14), より線: 0.3~1.25 mm (AWG22~16)) (素線系φ0.18 mm以上)
S N 比	60 dB以上
放 送 系 統 ス イ ッ チ	2系統
ミ ュ ー ト 回 路	マイク放送、ページング放送時に予備入力の信号を減衰させる(ミュート量可変)
機 能	電話ページング機能, 電源・一斉リモート機能, 非常遮断機能 (DC24 Vブレイク 制御電流1 mA)
使 用 温 度 範 囲	0 °C~+40 °C
仕 上	ABS樹脂 グレー(マンセルN8.0近似色)
寸 法	300(W)×83(H)×200(D) mm
質 量	2.2 kg

■ 外観図



単位：mm 縮尺：1/4