

国土交通省電気設備工事共通仕様書適合品  
 日本消防検定協会認定品  
 型式番号：認証放第16~8号  
 (鑑認放第16~8号)

### ■ 概要

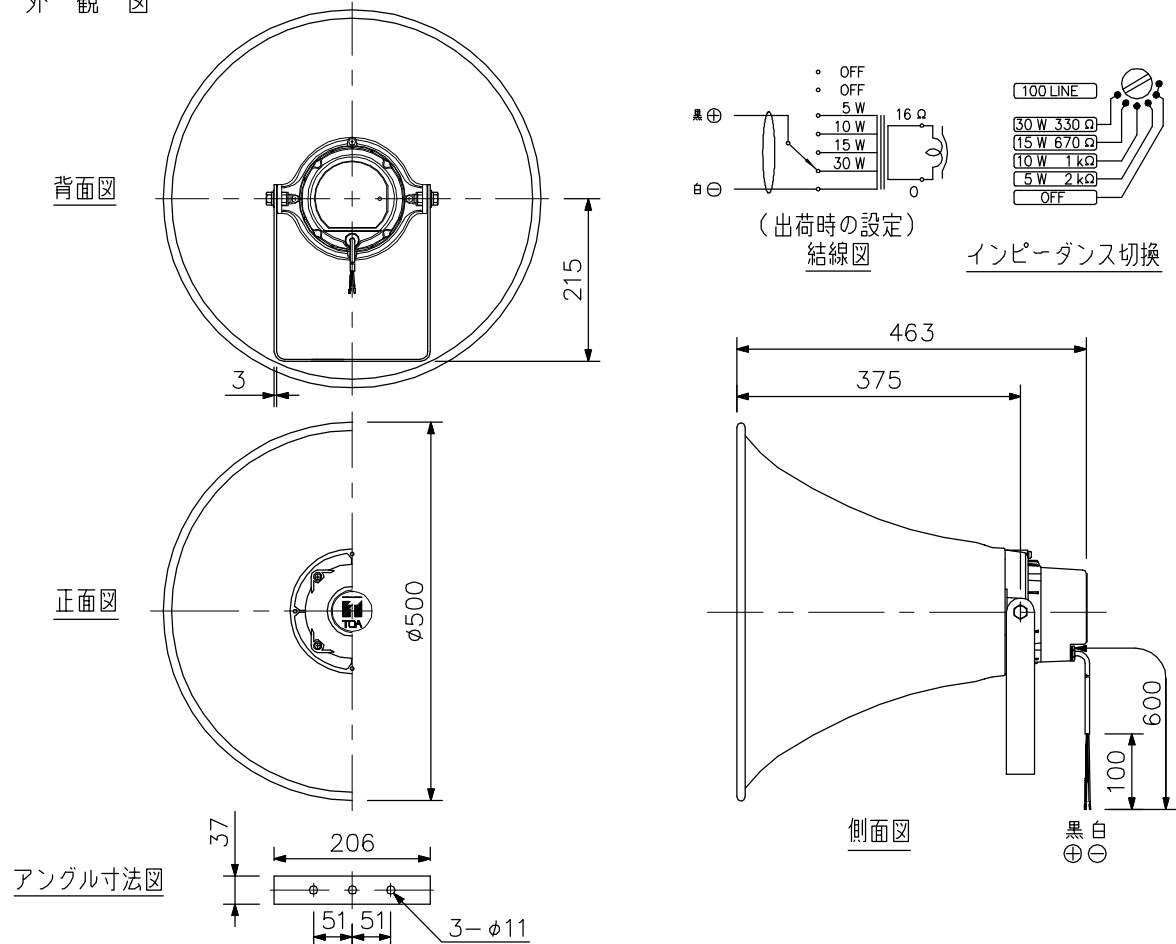
広報、案内放送に適した明瞭性の良い汎用スピーカーです。  
 ホーンA筒を始め外装金属部品はアルミで粉体塗装仕上げ、アングル、ねじ類はステンレスを用い、耐候性に優れています。  
 また、スピーカーの振動板には音質および耐久性に優れたポリイミドフィルムを用いています。

### ■ 仕様

定格入力	30 W
定格インピーダンス	330 Ω (30 W), 670 Ω (15 W), 1 kΩ (10 W), 2 kΩ (5 W)
出力音圧レベル	112 dB (1 W, 1 m)
周波数特性	200 Hz~6 kHz
スピーカー種別	L級(消防施行規則 音声警報音第2シグナルでの測定で92 dB (A) 以上)
音響パワーレベル	110 dB (1 W)
指向特性区分	N(0°以上15°未満 Q=20, 15°以上30°未満 Q=4, 30°以上60°未満 Q=0.5, 60°以上90°以下 Q=0.3)
スピーカーコード	φ6 mm 2心キャプタイヤコード(長さ60 cm)
使用温度範囲	-20℃~+55℃
防塵・防水性能	IP65
仕上	ホーンA筒, 上蓋 : アルミ オフホワイト(マンセルN9.5近似色) 粉体焼付塗装 ホーンBC筒 : ABS樹脂 オフホワイト(マンセルN9.5近似色) アングルホルダー : アルミ グレー(マンセルN4.5近似色) 粉体焼付塗装 トランスケース : ABS樹脂 グレー(マンセルN4.5近似色) アングル, ねじ, ボルト類: ステンレス
寸法	法 500×463(D) mm
質量	4.5 kg
その他	JIS C 5504(ホーンスピーカー)に準じる
別売品	スピーカー取付金具: (天井・壁・ポール取付用) SP-201(ステンレス製) (ポール取付には別売バンドYS-60Bが必要) (溶融亜鉛めっき仕上スピーカー取付金具取付バンド) YS-60B(2個入) スピーカースタンド: ST-16A(強風下での使用不可)

※特に大きな振動が発生する場所(スキリフトの鉄柱等)には直接取り付けしないでください。また、油が付着しやすい環境では使用しないでください。取付部が劣化して落下などの事故の原因となります。

### ■ 外観図



単位: mm 縮尺: 1/10