

■ 概要

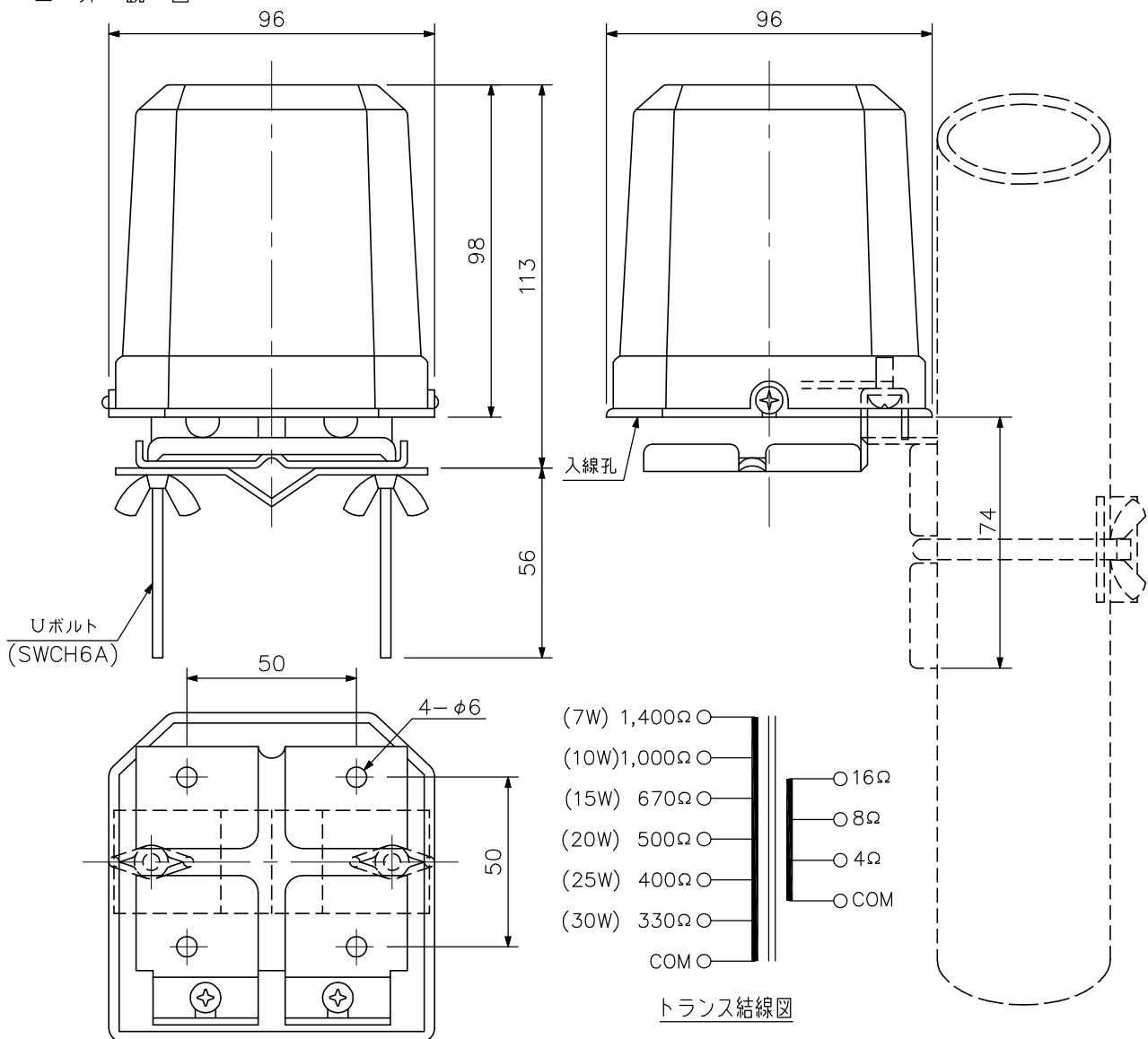
アンプのハイインピーダンス出力を、ローインピーダンスに変換するトランスです。

■ 仕様

インピーダンス	1次側 1.4k Ω (7W), 1k Ω (10W), 670 Ω (15W) 500 Ω (20W), 400 Ω (25W), 330 Ω (30W) 2次側 4 Ω , 8 Ω , 16 Ω
周波数特性	80~16,000Hz
仕上質	樹脂 ブラウン(マンセル5YR3/1近似色)
質量	1.1kg
取付可能パイプ径	ϕ 10~ ϕ 51mm
入線孔径	プッシング内径 ϕ 9
配線接続方法	M3ねじ端子 バリア間ピッチ8.6mm
取付可能平板厚および幅	t2mm ~ t35mm w25mm~w60mm

※屋外で使用される場合は上下逆、または横向きに取付けしないで下さい。

■ 外観図



単位：mm 縮尺：1/2