

■ 概要

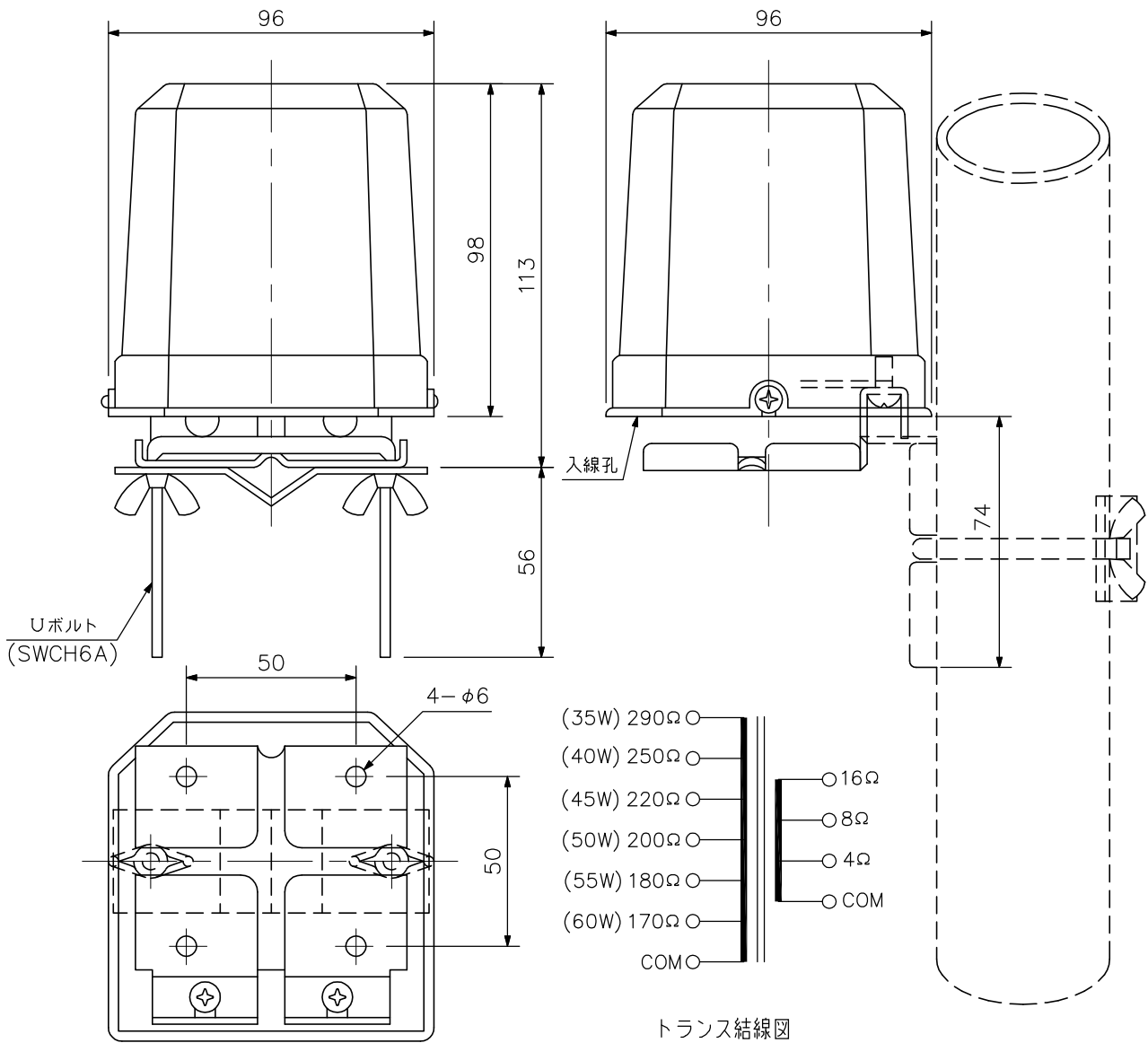
アンプのハイインピーダンス出力を、ローインピーダンスに変換するトランスです。

■ 仕様

インピーダンス	1次側	290Ω(35W), 250Ω(40W), 220Ω(45W) 200Ω(50W), 180Ω(55W), 170Ω(60W)
	2次側	4Ω, 8Ω, 16Ω
周波数特性	80~16,000Hz	
仕上質	樹脂 ブラウン(マンセル5YR3/1近似色)	
質量	1.3kg	
取付可能パイプ径	φ10~φ51mm	
入線孔径	プッシング内径φ9	
配線接続方法	M3ねじ端子 バリア間ピッチ8.6mm	
取付可能平板厚および幅	t2mm ~ t35mm w25mm~w60mm	

※屋外で使用される場合は上下逆、または横向きに取り付けないでください。

■ 外観図



単位：mm 縮尺：1/2