

■ 概要

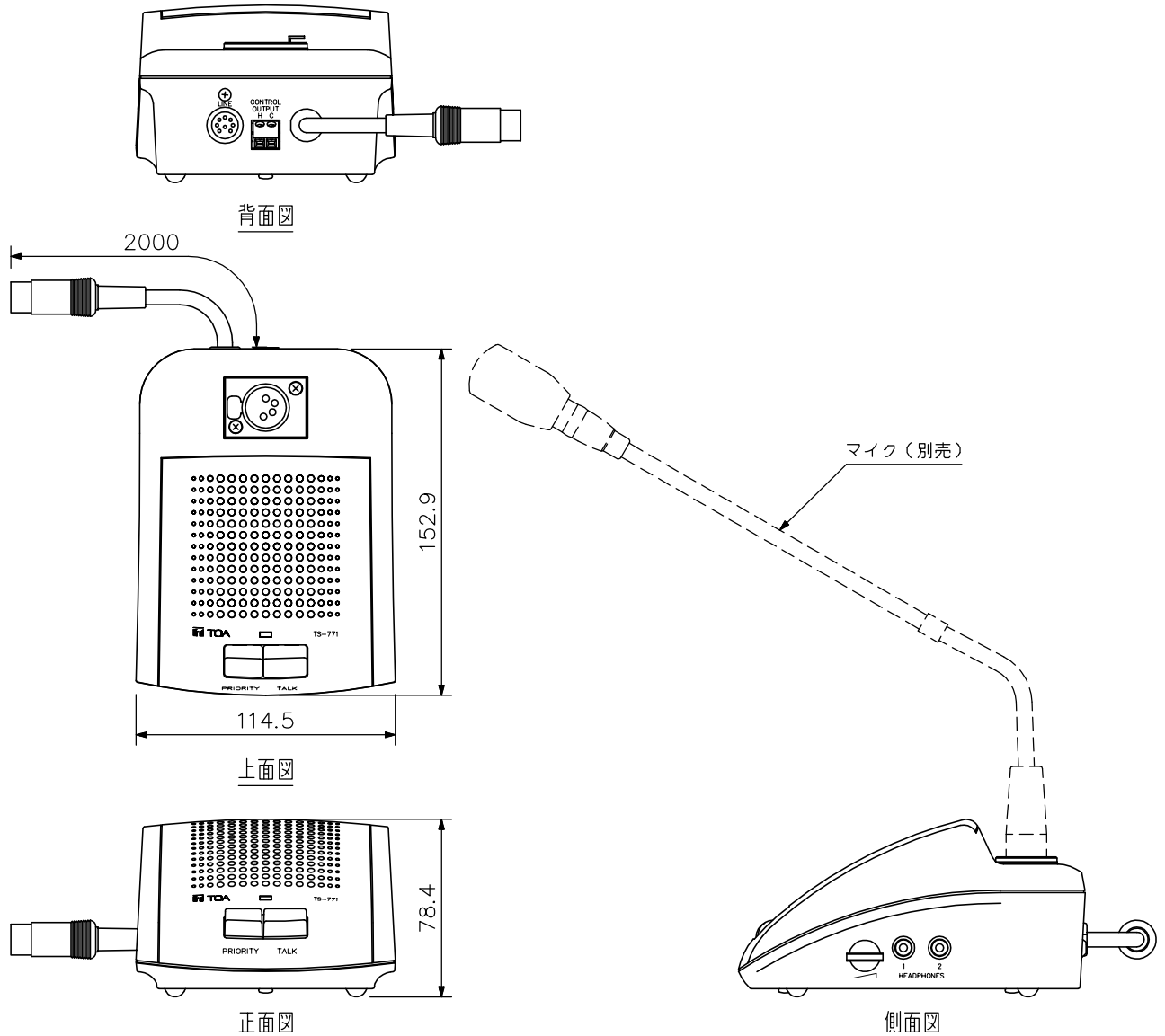
小型軽量で設置、収納が簡単な会議システムの議長ユニットです。発言スイッチのオン・オフにより発言とモニターができます。発言中はモニタースピーカーがオフになりますので、ハウリングが防止できます。優先スイッチにより参加者ユニットTS-772（別売）に優先して発言ができます。マイクは別売となっておりますので、標準マイクロホンTS-773またはロングマイクロホンTS-774を選択することができます。

■ 仕様

*0dB=1V

電源	出力	DC35V 30mA以下（センター装置TS-770（別売）より供給） ヘッドホン/録音：32Ω（ヘッドホン）/10kΩ -20dB*（録音） 不平衡 ミニジャック（VR付） 内蔵スピーカー：130Ω 200mW 接点出力：DC24V 最大50mA
制御	御	発言：発言スイッチによるマイク、スピーカーのオン、オフ制御 優先：優先スイッチによるマイク、スピーカーのオン、オフ 他マイクのオフ 1音チャイムの起動
使用温度範囲	度	0℃～+40℃
使用湿度範囲	度	90%RH以下（ただし結露のないこと）
仕上	法	ケース：ABS樹脂 黒（マンセルN1.0近似色） パネル：ABS樹脂 グレーメタリック（マンセル10BG5/1近似色） 半艶 塗装
寸法	量	114.5（W）×78.4（H）×152.9（D）mm
質量	別	780g
別売品	売	マイク：TS-773（標準）、TS-774（ロング）（いずれか選択）

■ 外観図



単位：mm 縮尺：1/3