

■ 概要

コードレスのため、仮設、移動が容易な赤外線会議システムの議長ユニットです。

優先スイッチがありますので、参加者ユニットTS-822より優先して発言することができます。

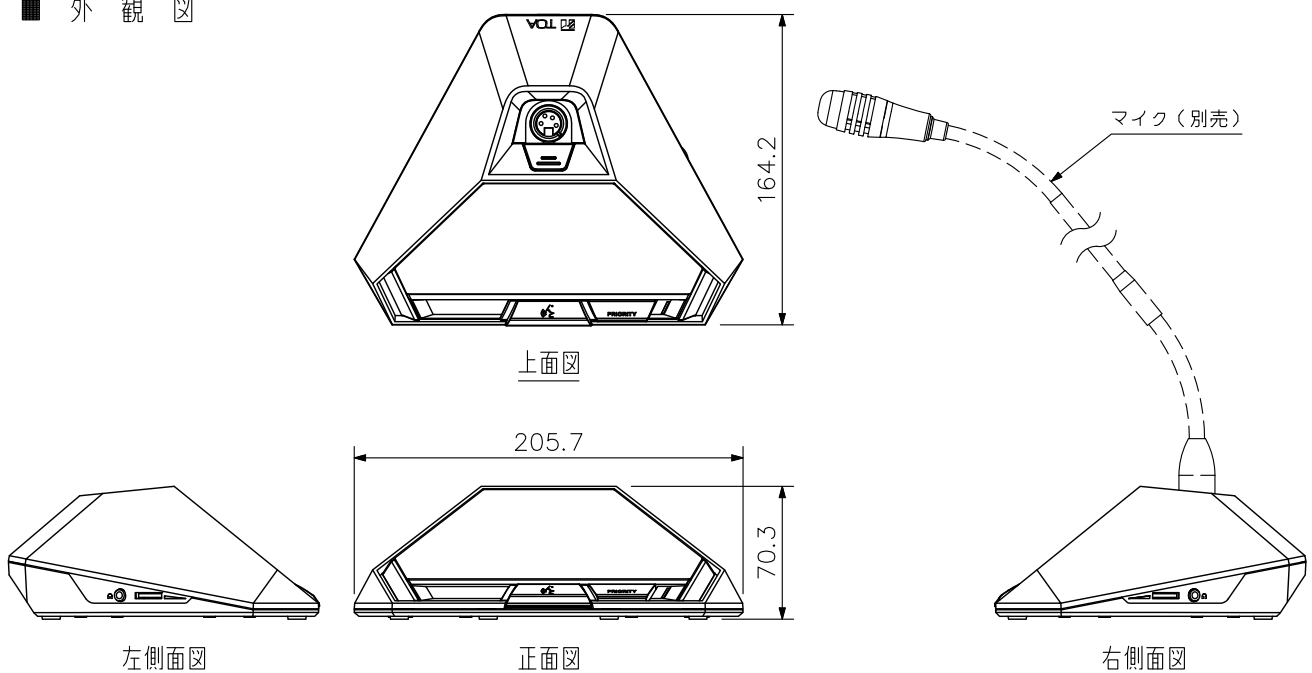
電源はACアダプターAD-0910またはリチウムイオン電池BP-920、BP-900Aが使用でき、本機にバッテリー残量警告機能を備えています。

別売の標準マイクTS-923、TS-903またはロングマイクTS-924、TS-904を選択することができます。

■ 仕様

電源	リチウムイオン電池（別売）またはACアダプター（別売）から供給
消費電流	最大390 mA
赤外線波長	870 nm (AM:輝度変調)
変調方式	周波数変調
搬送波周波数	送信：音声チャンネル1 7.35 MHz 音声チャンネル2 8.10 MHz 音声チャンネル3 8.55 MHz 音声チャンネル4 9.15 MHz 制御チャンネル 6.45 MHz 受信：音声チャンネル 1.95 MHz
到達距離	7 m (半径)
入力	マイク接続端子：XLR-4-31相当品
出力	モニタースピーカー：8Ω 0.2 W ヘッドホン出力：φ3.5ミニジャック(3P:モノラル)×2
表示LED	発言中表示灯，電源表示灯
機能	モニター音量調節器，ヘッドホン音量調節器，優先発言機能
電池持続時間	約10時間
使用温度範囲	0℃～+40℃
使用湿度範囲	90%RH以下(ただし結露のないこと)
仕上	ケース：ポリカーボネート 黒(マンセルN1.0近似色) スピーカーネット：圧延鋼板 黒(マンセルN1.0近似色) 艶消塗装
寸法	205.7(W)×70.3(H)×164.2(D) mm
質量	525 g
別売品	標準マイク：TS-923, TS-903, ロングマイク：TS-924, TS-904 (いずれか選択) リチウムイオン電池：BP-920, BP-900A ACアダプター：AD-0910

■ 外観図



単位：mm 縮尺：1/4