

TOA 赤外線会議システム 参加者ユニット TS-822

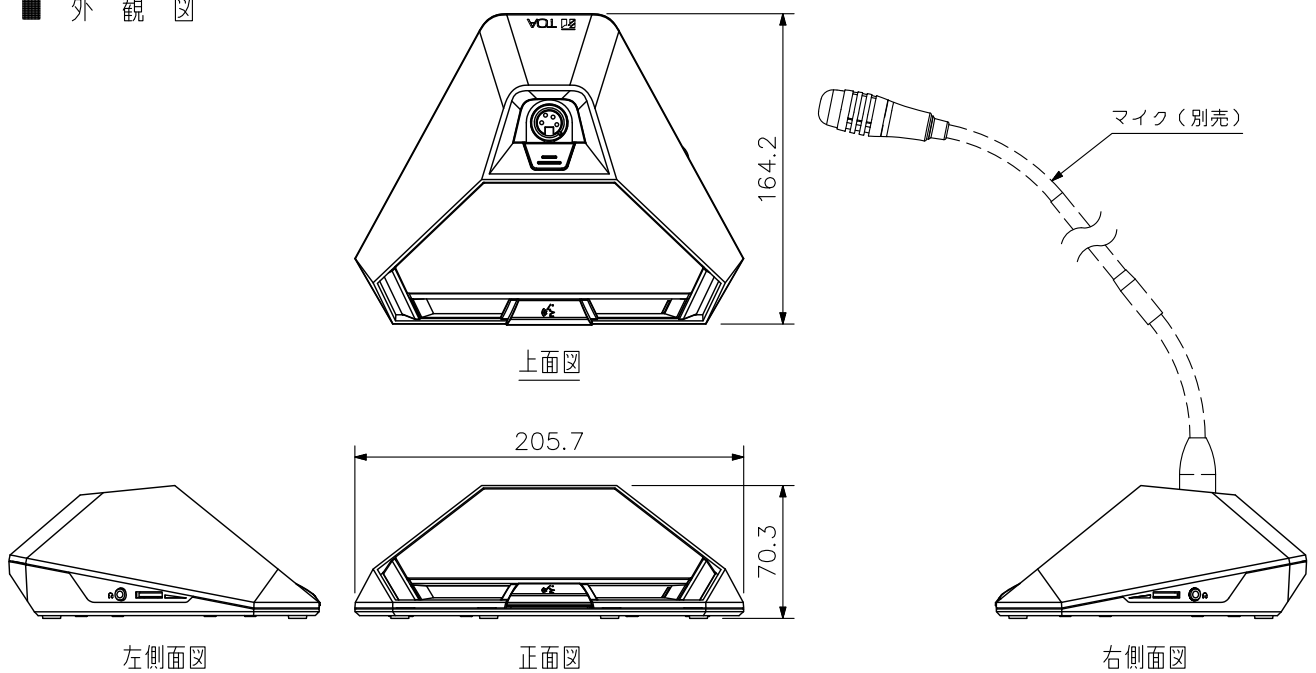
■ 概要

コードレスのため、仮設、移動が容易な赤外線会議システムの参加者ユニットです。
 電源はACアダプターAD-0910またはリチウムイオン電池BP-920, BP-900Aが使用でき、本機に
 バッテリー残量警告機能を備えています。
 別売の標準マイクTS-923, TS-903またはロングマイクTS-924, TS-904を選択することができます。

■ 仕様

電源	リチウムイオン電池(別売)またはACアダプター(別売)から供給
消費電流	最大390 mA
赤外線波長	870 nm (AM:輝度変調)
変調方式	周波数変調
搬送波周波数	送信: 音声チャンネル1 7.35 MHz 音声チャンネル2 8.10 MHz 音声チャンネル3 8.55 MHz 音声チャンネル4 9.15 MHz 制御チャンネル 6.45 MHz 受信: 音声チャンネル 1.95 MHz
到達距離	7 m (半径)
入力	マイク接続端子: XLR-4-31相当品
出力	モニタースピーカー: 8 Ω 0.2 W ヘッドホン出力 : φ3.5ミニジャック(3P:モノラル)×2
表示LED	発言中表示灯, 電源表示灯
機能	モニター音量調節器, ヘッドホン音量調節器
電池持続時間	約10時間
使用温度範囲	0℃~+40℃
使用湿度範囲	90%RH以下(ただし結露のないこと)
仕上	ケース : ポリカーボネート 黒(マンセルN1.0近似色) スピーカーネット: 圧延銅板 黒(マンセルN1.0近似色) 艶消塗装
寸法	205.7(W)×70.3(H)×164.2(D) mm
質量	525 g
別売品	標準マイク: TS-923, TS-903, ロングマイク: TS-924, TS-904 (いずれか選択) リチウムイオン電池: BP-920, BP-900A ACアダプター : AD-0910

■ 外観図



単位: mm 縮尺: 1/4