

■ 概 要

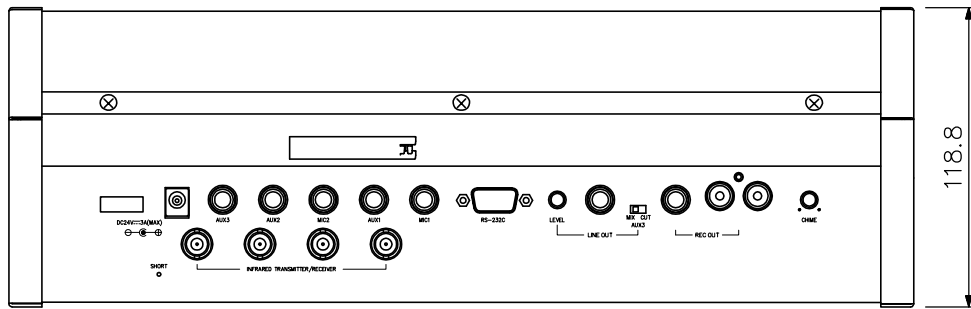
コードレスのため仮設、レイアウト変更等移動が容易な赤外線会議システムのセンター装置です。
 送受光器と接続して、会議ユニットの制御を行います。
 パーソナルコンピュータからの制御機能（制御ソフトは付属していません）や、送受光器の接続や会議ユニットの設置状況を簡単に確認できる設置確認機能、投票結果を集計し表示することができます。
 また、主・副2系統の音声ラインがありますので、同時通話の会議も可能です。
 別売のラックマウント金具を使用すれば、EIA規格に適合したラックに取り付けることができます。（4サイズ）

■ 仕 様

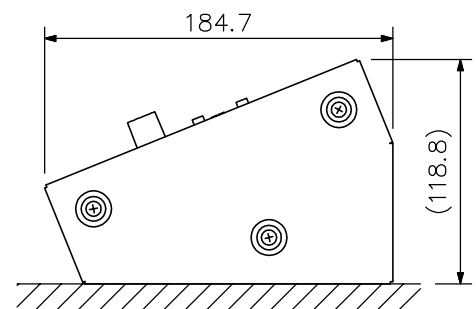
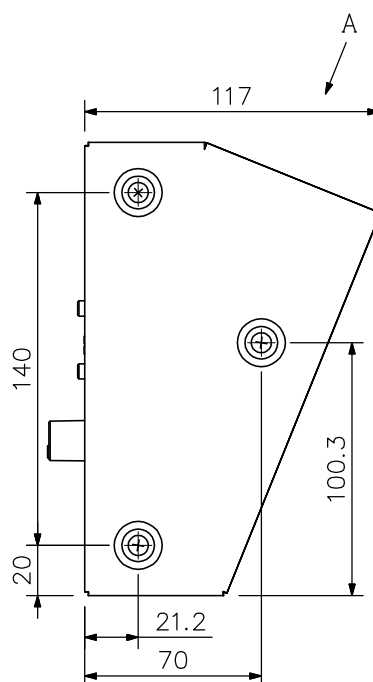
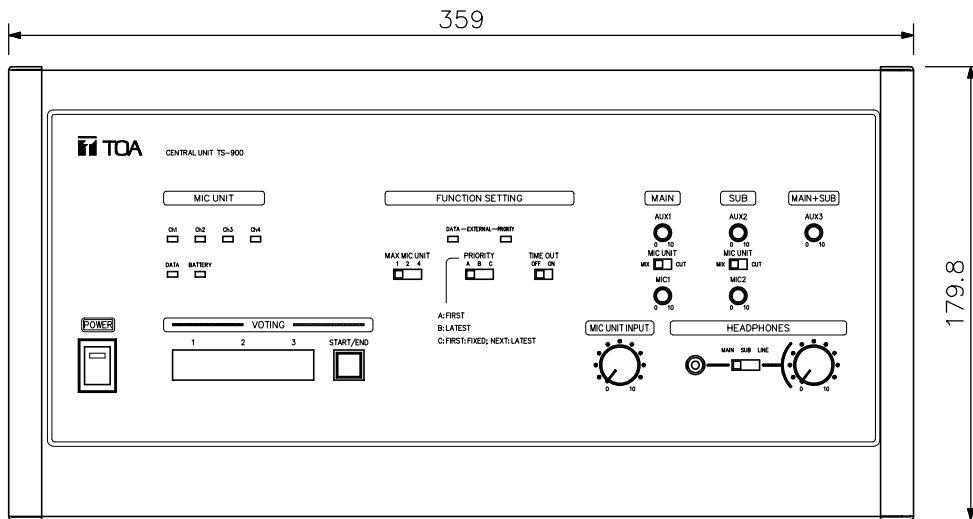
*0 dB=1 V

電 源	AC100 V 50/60 Hz (ACアダプター(付属)より供給)
消 費 電 力	72 W
入 力	マイク1(主音声) : -60 dB* 600 Ω 不平衡 ホーンジャック マイク2(副音声) : -60 dB* 600 Ω 不平衡 ホーンジャック AUX1(主音声) : -20 dB* 10 kΩ 不平衡 ホーンジャック AUX2(副音声) : -20 dB* 10 kΩ 不平衡 ホーンジャック AUX3(主+副音声) : -20 dB* 10 kΩ 不平衡 ホーンジャック
出 力	ライン : -20 dB* 10 kΩ 不平衡 ホーンジャック 録音 : -20 dB* 10 kΩ 不平衡 ホーンジャック, RCAピンジャック ヘッドホン: ミニジャック
会議ユニット接続可能台数	96台
送受光器接続可能台数	4台(混合分配器を4個使用すれば最大16台まで接続可)
送受光器接続端子	BNCジャック
外部制御接続端子	D-subコネクター(9P, オス)
表示LED	投票結果1~3(7セグメントLED 2桁(賛成, 反対, 棄権)), 音声信号受信1~4, 制御信号受信, 外部制御優先, 外部制御通信, 電源, アラーム(会議ユニットのバッテリー警告時点滅)
機能設定スイッチ	同時発言者数設定 : 1/2/4 マイクオートOFF選択: 有/無 発言方式選択 : A/B/C (A: 先押優先, B: 後押優先, C: 1台目固定→2台目から後押優先)
主音声ミキシング選択スイッチ	MIX/CUT (Mix): 会議ユニット+マイク1+AUX1+AUX3→主音声 (Cut): マイク1+AUX1+AUX3 →主音声
副音声ミキシング選択スイッチ	MIX/CUT (Mix): 会議ユニット+マイク2+AUX2+AUX3→副音声 (Cut): マイク2+AUX2+AUX3 →副音声
AUX3ミキシング選択スイッチ	MIX/CUT (Mix): AUX3をライン出力にミキシングする (Cut): AUX3をラインに出力しない
使用温度範囲	0℃~+40℃
使用湿度範囲	90%RH以下(ただし結露のないこと)
仕 上 質 量	パネル: 表面処理鋼板 グレーメタリック(マンセル10BG5/1近似色) 塗装 半艶 2.8 kg
付 属 品 別 売 品	ACアダプター(コード長: DC側1.8m, AC側2m(着脱可能))...1 ラックマウント金具: MB-TS900

■ 外観図



A矢視図



据置図 (縮尺: 1/4)

単位: mm 縮尺: 1/3