

## ■ 概 要

デジタル会議システム専用の参加者ユニットです。

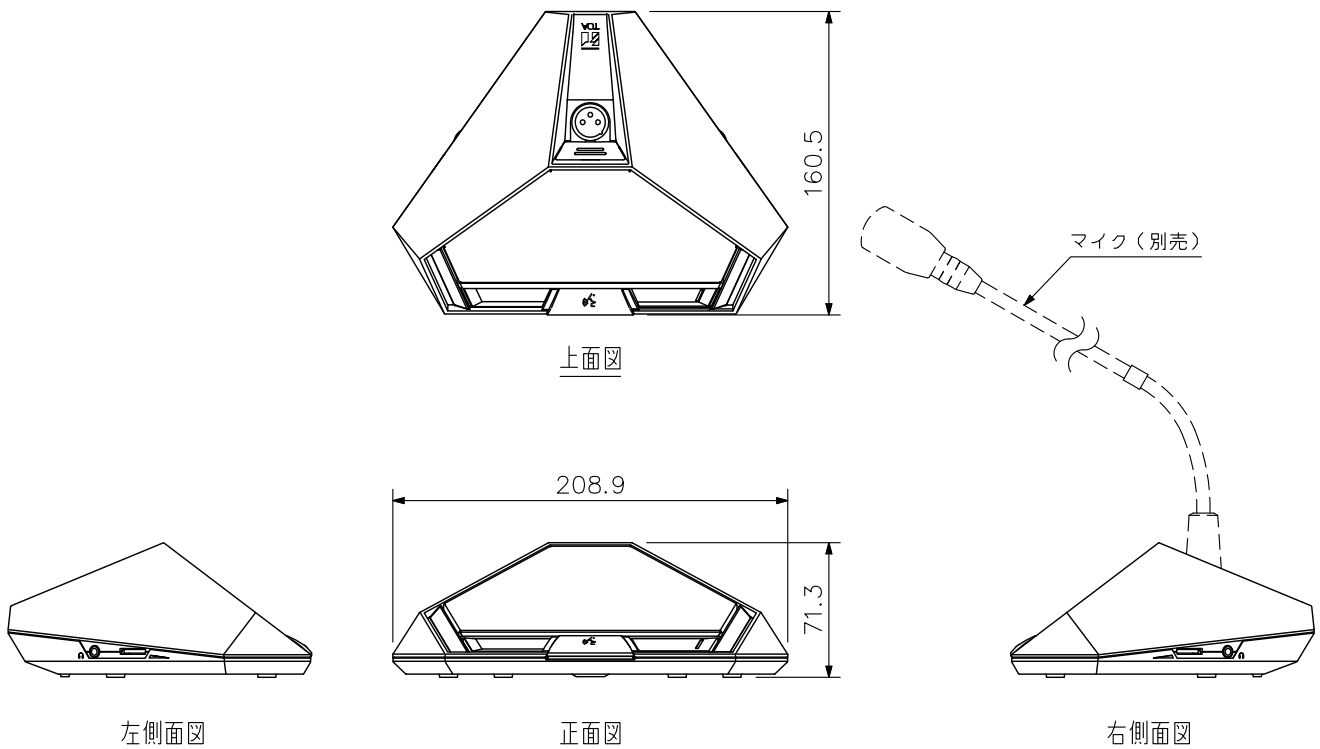
マスターコントロールユニットTS-D1000-MUまたはTS-D1100-MUに接続するだけで、すぐに使用できます。Cat 5e (STP) ケーブルで接続します。

別売のマイクロホン (標準) TS-D1000-M1またはマイクロホン (ロング) TS-D1000-M2を選択することができます。

## ■ 仕 様

電 源	DC24 V (マスターコントロールユニットTS-D1000-MU (別売), マスターコントロールユニットTS-D1100-MU (別売), サブコントロールユニットTS-D1000-SU (別売), 距離延長ユニットTS-D1000-EX (別売) から供給)
消 費 電 力	1.5 W以下
S N 比	65 dB以上 (JIS-A)
入 力	マイク接続端子: XLR-3-31相当品
出 力	モニタースピーカー: 8 Ω 0.4 W イヤホン出力 : φ3.5ミニジャック (3P:モノラル) ×2
ス ピ ー カ ー 出 力	75 dB SPL
接 続 端 子	RJ45×2
表 示 L E D	電源表示灯, 発言表示灯
機 能	発言機能, イヤホン音量調節機能 (調節器×2)
使 用 温 度 範 囲	0 °C ~ +40 °C
使 用 湿 度 範 囲	90 %RH以下 (ただし結露のないこと)
仕 上	ケース : ABS樹脂 黒 (マンセルN1.0 近似色) 艶消 塗装 スピーカーネット: 圧延鋼板 黒 (マンセルN1.0 近似色) 艶消 塗装
寸 法	208.9 (W) × 71.3 (H) × 160.5 (D) mm
質 量	875 g
別 売 品	専用マイクロホン (標準) : TS-D1000-M1 専用マイクロホン (ロング) : TS-D1000-M2

## ■ 外 観 図



単位: mm 縮尺: 1/4